

# EDENHALL

743 / 744



RESERVDELSLISTA  
SPAREPARTS  
RESERVDELSLISTE

**2010**



**EDENHALL MEK. VERKSTAD AB**

N. Vallåkravägen 54  
S- 260 30 Vallåkra  
Sweden  
Email: [info@edenhall.se](mailto:info@edenhall.se)

Telefon/Telephone: +46 42-324050  
Tel. Reservdelar/Spareparts: +46 42-324060  
Fax/Facsimile: +46 42-324069  
Hemsida/Homepage: [www.edenhall.se](http://www.edenhall.se)

# MASKINIDENTIFIKATION

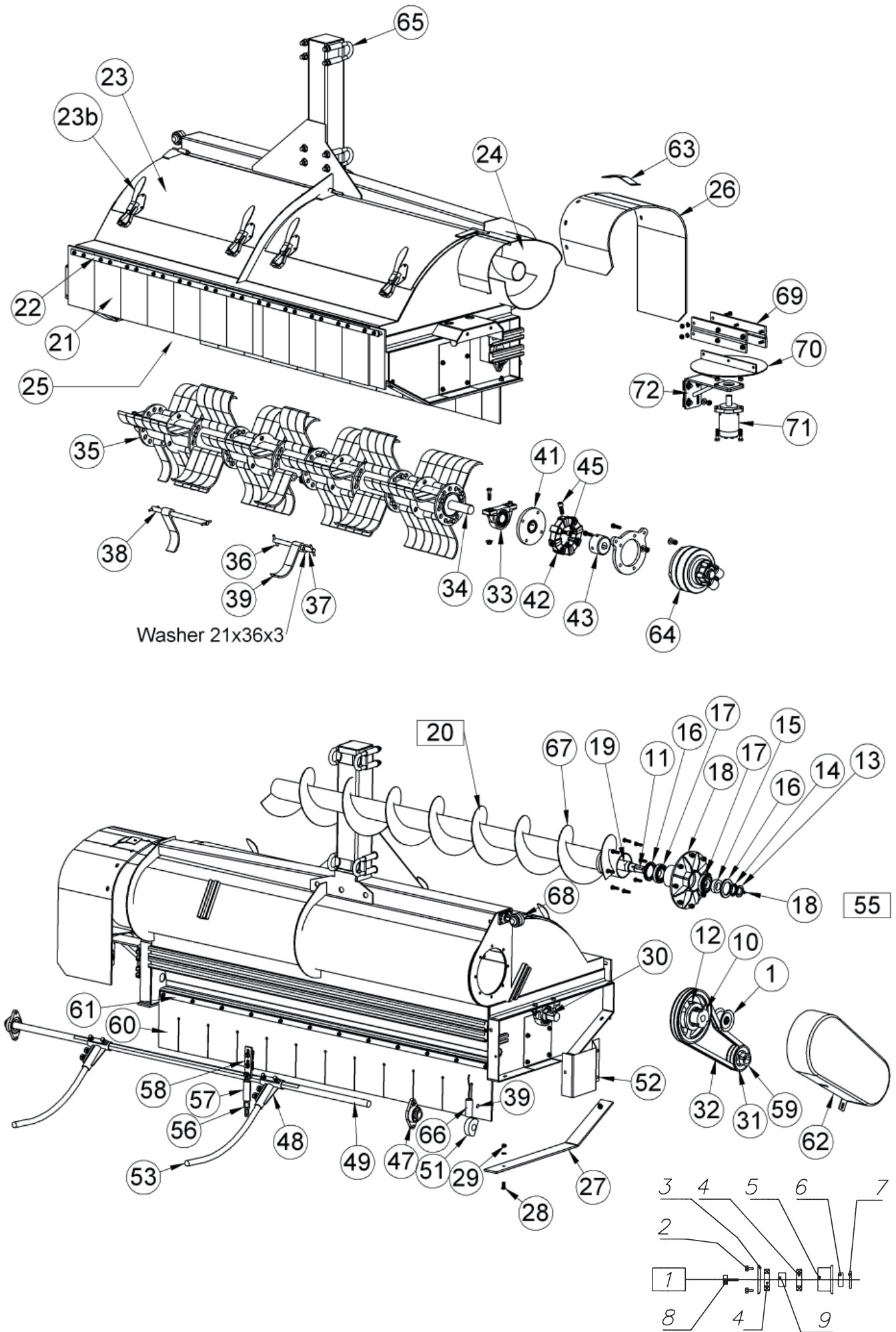
För att EDENHALL skall kunna hjälpa dig så snabbt som möjligt behöver vi ett par uppgifter.  
Skriv in uppgifterna här som saknas:

Maskinbetäckning:	<b>744</b>
Antal rader:	<b>4</b>
Maskin nummer:	
Tillverkningsår:	<b>2010</b>
Tillbehör:	<input type="checkbox"/> Styrskiva <input type="checkbox"/> Drivning på höger hjul <input type="checkbox"/> Spridartallrik på slaghack <input type="checkbox"/> Variabelt radavstånd <input type="checkbox"/> Plogstopp <input type="checkbox"/> Roulett 2 ställbar ifrån monitorn
Återförsäljaradress:	
Tillverkare:	EDENHALL MEK VERKSTAD AB N. VALLÅKRAVÄGEN 54 S-260 30 VALLÅKRA SWEDEN
Telefon kontor:	+46 42-32 40 50
Telefon reservdelar:	+46 42-32 40 60
Fax:	+46 42-32 40 69
E-mail:	info@edenhall.se
E-mail reservdelar:	reservdelar@edenhall.se
Hemsida:	www.edenhall.se

**RESERVDELAR  
INNEHÅLL****SPAREPARTS  
CONTENTS****RESERVDELE  
INDHOLDSFORTEGNELSE**

SLAGHACK	FLAILTOPPER	SLAGLEAFTOPPER	1
TOPP-E-MATIC	TOPP-E-MATIC	TOPP-E-MATIC	2
DISCTOPPARE	DISCTOPPER	DISCAFPUDSERE	3
SIDA / DJUP AUTOM.	SIDE / DEPTH CONTROL	SIDE / DYBDE STYRINGEN	4
VIBROPLOG	WALKINGSHARES	OPTAGERORGANER	5
HJULPLOG	OPPEL WHEEL	OPPELHJUL	6
2+2 VARIABELT RADA VSTÅND	2+2 VARIABLE ROW WIDTH		7
PADDELAXEL, PLOGGALLER	PADLEAXLE, PLOUGHCOMBS	DASKERE, LEDESKINNE	8
ROULETTER	TURBINES	ROULETTER	9
RENSRULLAR	RUBBERROLLERS	RENSERULLER	10
ELEVATOR	ELEVATOR	ELEVATOR	11
ELEVATOR TANK	ELEVATOR TANK	RULLEBUNDSTANK	12
TANKSKRUV	AUGER	TANKSNEGL	13
ROBOTARM	ROBOTARM	ROBOTARM	14
DRAGBOM	DRAWBAR	TRÆKBOMMEN	15
HÖGER BÄRHJUL	RIGHT WHEEL	HØJRE HJUL	16
VÄNSTER BÄRHJUL, BOGGI	LEFT WEEL, TANDEM	VENSTRE HJUL, BOGGIE	17
STYRSKIVA	STABILIZING DISC	STYRESKIVE	18
HJULDRIVNING HÖGER HJUL	WHEEL DRIVE	HJULTRÆK	19
VÄXEL TANKSRUV	GEAR TANKSCREW	GEAR TANKBOLT	20
PUMPVÄXEL	PUMPGEAR	PUMPEGEAR	21
KRAFTAXEL, TRAKTOR	PTO SHAFT, TRACTOR	KARDANAKSEL, TRAKTOR	22
KRAFTAXEL, PUMP	PTO SHAFT, PUMP	KARDANAKSEL, PUMPE	23
STYRVENTIL	THE CONTROLVALVE	EL-VENTIL	24
ELEVATORVÄXEL	ELEVATOR-GEAR	ELEVATORGEAR	25
<b>ELSCHEMA</b>	<b>EL-DIAGRAM</b>	<b>EL-DIAGRAM</b>	
ELSCHEMA, 6-POL	EL-DIAGRAM, 6-POL	EL-DIAGRAM, 6-POLET	26
TRANSPORTBELYSNING	EL-DIAGRAM, 7-POL	EL-DIAGRAM, 7-POLET	27
ELSKÅP, KRETSKORT			28
KETSKORT, LYSDIODER, FUNKTIONER			29
MONITOR	MONITOR	MONITOR	30
INGÅNGAR PÅ KRETSKORT OCH PLINT			31
UTGÅNGAR PÅ KRETSKORT OCH PLINT			32

# 1 SLAGHACK - FLAILTOPPER - SLAGLEAFTOPPER

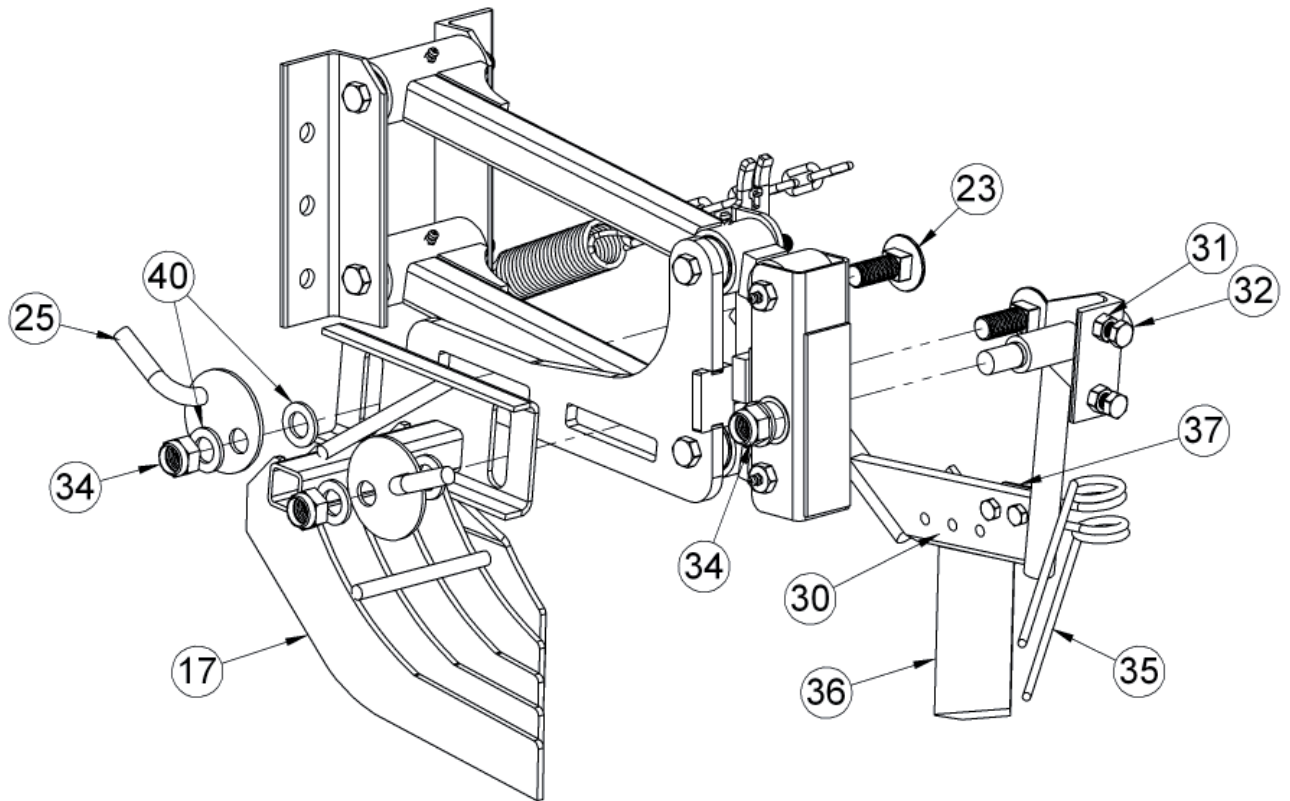
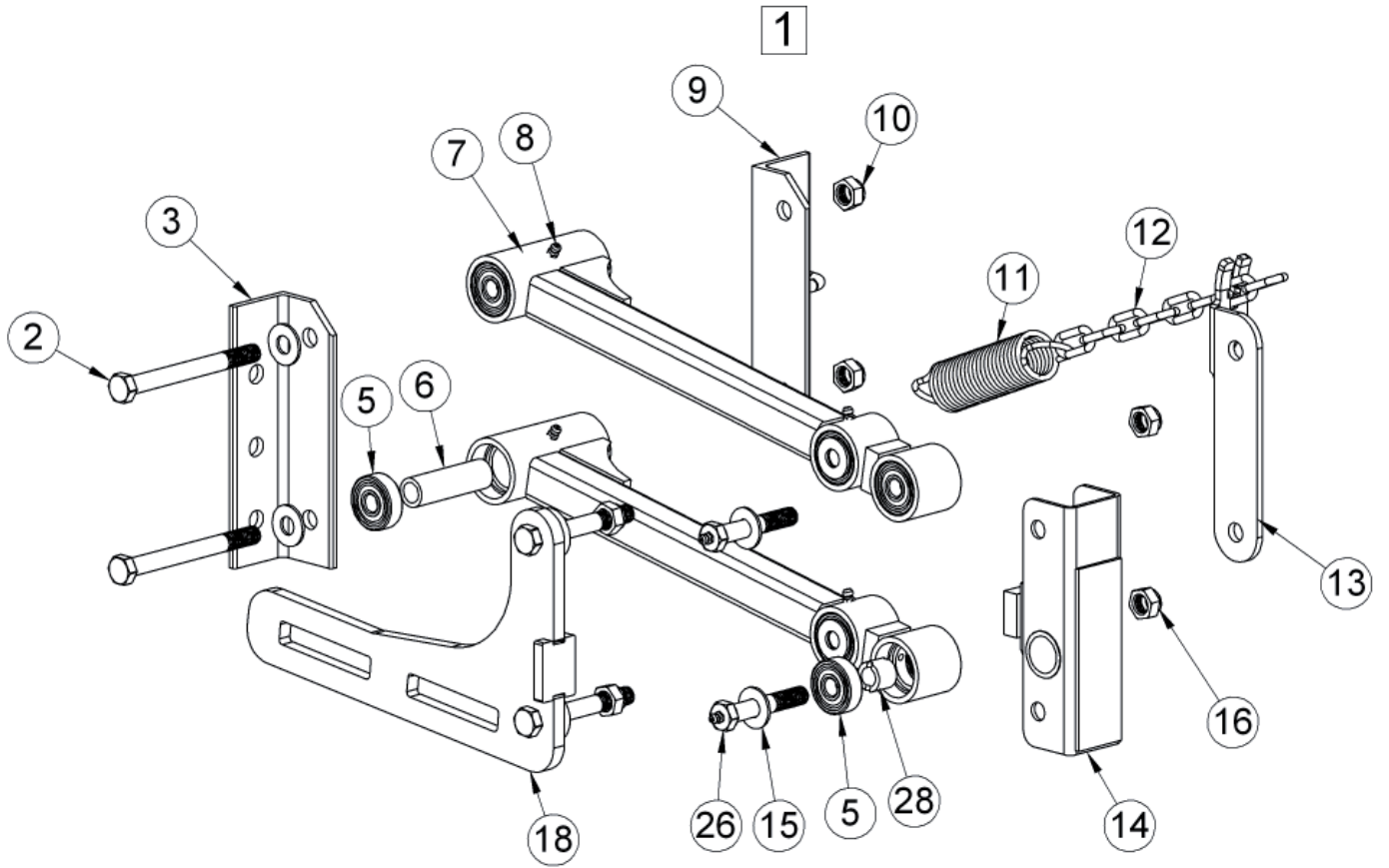




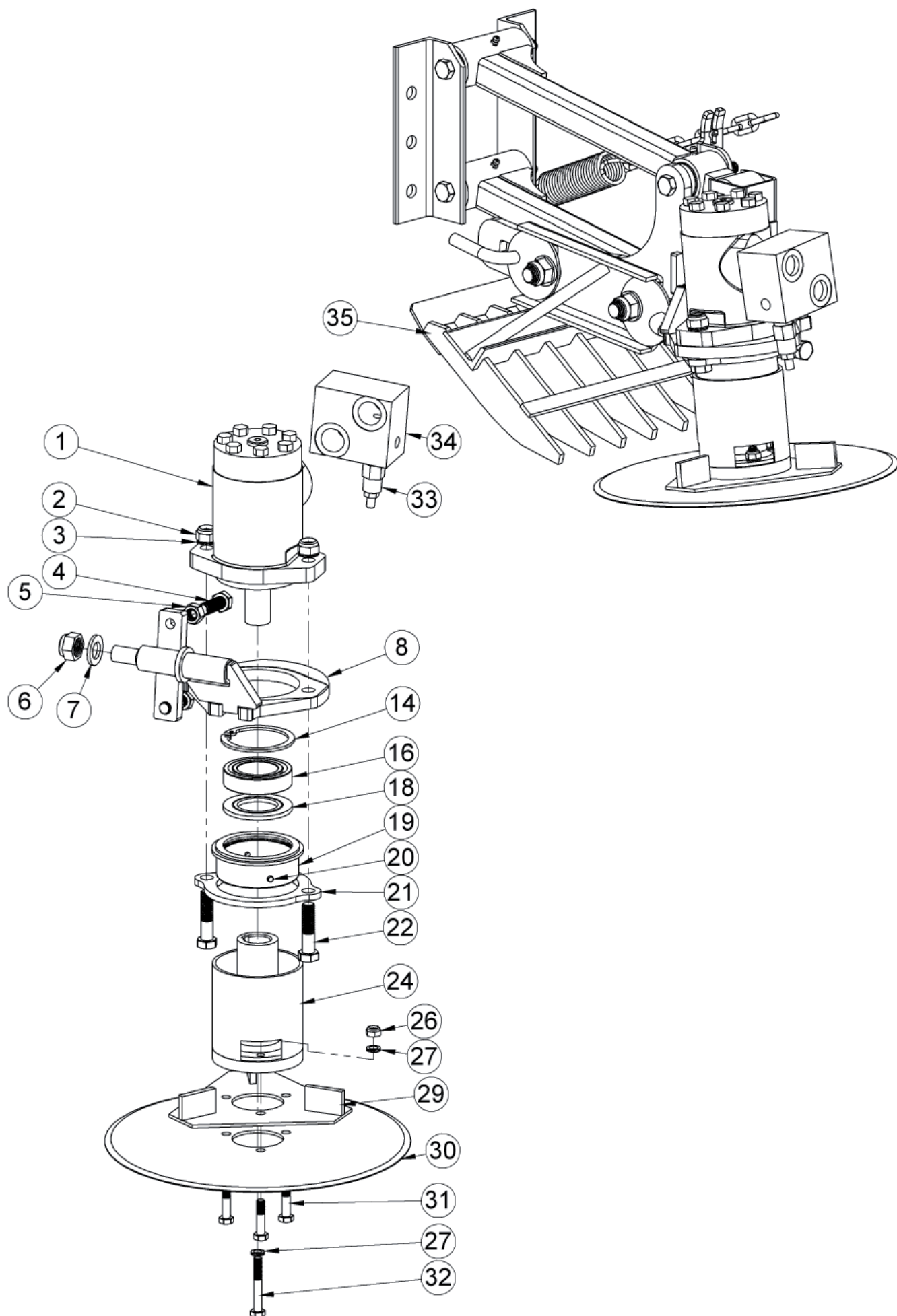
# SLAGHACK - FLAILTOPPER - SLAGLEAFTOPPER

1

NR. NO. NR.	ART.NR. PART.NO. BESTIL	BENÄMNING	DESCRIPTION	BENÆVNELSE	ANMÄRKNING REMARKS BEMÆRKNING
1	2010	REMSPÄNNARE KOMPL.	BELTTENSIONER CPL.	REMSTRAMMERE KPL.	
2	9425	SKRUV SUPERTEKS	BOLT SUPERTEKS	SKRU SUPERTEKS	14 x 19 mm
3	2013	SKIVA	PLATE	SKIVE	
4	6055	KULLAGER	BALL BEARING	KUGLELEJE	6301 RS1
5	2018	REMSPÄNNARE	BELTTENSIONER	REMSTRAMMERE	
6	2015	DISTANSRING	SPACER SLEEVE	DISTANCERING	
7	2017	FYRKANTMUTTER	NUT	STÅLMØTRIK	M12
8	2014	BULT TILL REMSPÄNNARE	BOLT FOR TENSIONER	STÅLSÆTSKRUE TIL REMSTR.	
9	2016	MELLANRING	SPACER SLEEVE	STOPRING	
10	9806	STOPPSKRUV	SET SCREW	UNBRAKOSKRUE	M8 x 10
11	9221	PLATTKIL	KEY	KILE	8 x 7 x 35 mm
12	6414	KILREMSKIVA	V-BELT PULLEY	KILEREMSKIVE	B2-250-30 mm
13	3152	AXELMUTTER	LOCKNUT	AKSELMØTRIK	KM 7
14	3157	LÅSBRICKA	LOCKWASHER	LÅSESKIVE	MB 7
15	23881	DISTANS TILL LAGERTÄTNING	SPACER SLEEVE	DISTANCE TIL LEJERTÆTTNING	
16	9328	RADIALTÄTNING	SHAFT SEAL	OLIETÆTNINGSRING	60 x 85 x 8 CB
17	9079	RULLAGER	BEARING	RULLELEJE	30209 J2
18	12952	LAGERHUS	PLUMMER BLOCK BEARING	LEJEHUS	
19	12956	DRIVTAPP	DRIVE SHAFT	TRÆKAKSEL	
20	13110	BLASTSKRUV	SCREW	AFTOPPERSNEGLN	744
20	12958	BLASTSKRUV	SCREW	AFTOPPERSNEGLN	743
21	7827	GUMMISTÄNKSKYDD	RUBBER PLATE	GUMMISKÆRM	
22	19793	KLÄMJÄRN	FASTENING IRON	HOLDER FOR GUMMIPLADE	744
22	19792	KLÄMJÄRN	FASTENING IRON	HOLDER FOR GUMMIPLADE	743
23	26784	LOCK	HOOD	LÅG	744
23	26781	LOCK	HOOD	LÅG	743
23b	26784	FLAKLÅS	CLOSURE	LOCK	
24	26785	SVEP	HOUSING	SKÆRM	
25	26786	PLÅT INNER BAK, 744	SHEET STEEL, BACK 744	PLADE INNER BAG, 744	
26	2942	GUMMIDUK BLASTUTKAST	RUBBER SHEET	GUMMIPLADE	
27	7874	SLÄPMED	RUNNER	SLÆBESKO	
28	9601	VAGNSBULT	BOLT	BRÆDDEBOLT	M10 x 30 mm
29	9658	LÅSMUTTER	LOCKNUT	LÅSEMØTRIK	M10
30	9244	PLATTKIL	KEY	KILE	12 x 8 x 40 mm
31	6413	KILREMSKIVA 744	V-BELT PULLEY 744	KILEREMSKIVE 744	B2-112
32	9113	KILREM	V-BELT	KILEREM	B55
33	9013	LAGER	BEARING	LEJER	SKF SY 40 mm
34	1880	DRIVTAPP	DRIVE SHAFT	TRÆKAKSEL	
35	13043	ROTORAXEL	FLAIL SHAFT	ROTORAKSEL	744
35	13042	ROTORAXEL	FLAIL SHAFT	ROTORAKSEL	743
36	9198	RÖRPINNE	COTTER PIN	RØRSTIFT	8 x 60 mm
37	7873	SPOLE TILL SLAGA,	SHORT SHAFT,	BOLT FOR KNIV	
38	7871	SPOLE TILL SLAGA,	LONG SHAFT	BOLT FOR KNIV	
39	7870	SLAGA	FLAIL	KNIV	744 - 108 st
40	9806	STOPPSKRUV	SET SCREW	STOPSKRU	SK6SS 8 x 10
41	12985	FLÄNS	FLANGE	FLANGE	CF 11028 ø 40
42	1872	FLEXELEMENT	RUBBER ELEMENT	FLEXELEMENT	CF 11028
43	1879	CYLINDERNAV	DRIVE SLEEVE	MUFFEKOBLING	ø 55 mm
44	9233	PLATTKIL	KEY	KILE	8 x 7 x 45 mm
45	9812	SKRUV	BOLT	STOPSKRU	MC6S 14 x 40
46	7875	DISTANSHYLSA TILL SLAGA	SPACER SLEEVE FOR FLAIL	AFSTANDSBØSNING	
47	9023	FLÄNSLAGER	FLANGE BEARING	STÅLEJE	SKF FYTB 30 TR
48	14826	HYLSA, DJUPMED	SLEEVE, RUNNER FOR DEEP	BØSNING	
49	25489	AXEL	AXIS	AKSEL	744
49	25490	AXEL	AXIS	AKSEL	744
50	30070	FÄSTE, SKYDDSKÅPA	MOUNTING, PROTEC. PLATE	HOLDE	
51	29038	INDIKERINGSRING	INDICATING RING	RING FOR SENSOR	
52	29066	SKYDDSKÅPA	PROTECTION PLATE	SKÆRM	
53	24513	DJUPMED	RUNNER FOR DEEP	FØLERGREN	
54	9854	INSEKSKRUV	BOLT	SKRU	MC6S 8 x 25
55	8428	BLASTSKRUV KOMPL	SCREW, CPL.	AFTOPPERSNEGLN, KPL.	
56	19202	BEGRÄNSNINGSLÄNK	CHAIN	KÆDE	
57	19203	SKYDDSSLANG	PROTECTIVE HOSE	BESKYTTELSE HOSE	
58	19201	FÄSTE BEGRÄNSNINGSLÄNK	PLATE	PLADE	
59	1728	KLÄMBUSSNING	CLAMPING SLEEVE	TAPERLOCK-BØSNING	MOD.1610 - 40
60	27516	GUMMIDUK, STÄNKSKYDD	RUBBER PLATE	GUMMISKÆRM	
61	35049	KLÄMJÄRN	FASTENING IRON	HOLDER FOR GUMMIPLADE	
62	12774	SKYDD REMDRIFT	SCREEN	SKÆRM	
63	24225	HÅLLARE	RAIL	SKINNE	
64	34360	HYDRAULMOTOR, KOMPL.	HYDRAULIC MOTOR	OLIEMOTOR, KPL	
65	25337	OMKLÄM	CLAMP	SPÆNDEBØJLE	
66	3732	GIVARE	SENSOR	SENSOR	
67	90985	SKRUVSPIRAL	AUGER LOOSE	SNEGEL LØS	
68	3622	POSITIONSLAMPA	MARKER LAMPS	LYGTE	
69	2964	GUMMIVINGE	RUBBER PLATE	GUMMI	
70	13088	SPRIDARTALLRIK	DISC	TALLERKENS PREDER	
71	34315	HYDRAULMOTOR, KOMPL.	HYDRAULIC MOTOR	OLIEMOTOR, KPL.	MP 32 cm³
71a	34346	P-SATS TILL HYDRAULMOTOR	SEAL KIT	PAKNINGSSÆT	

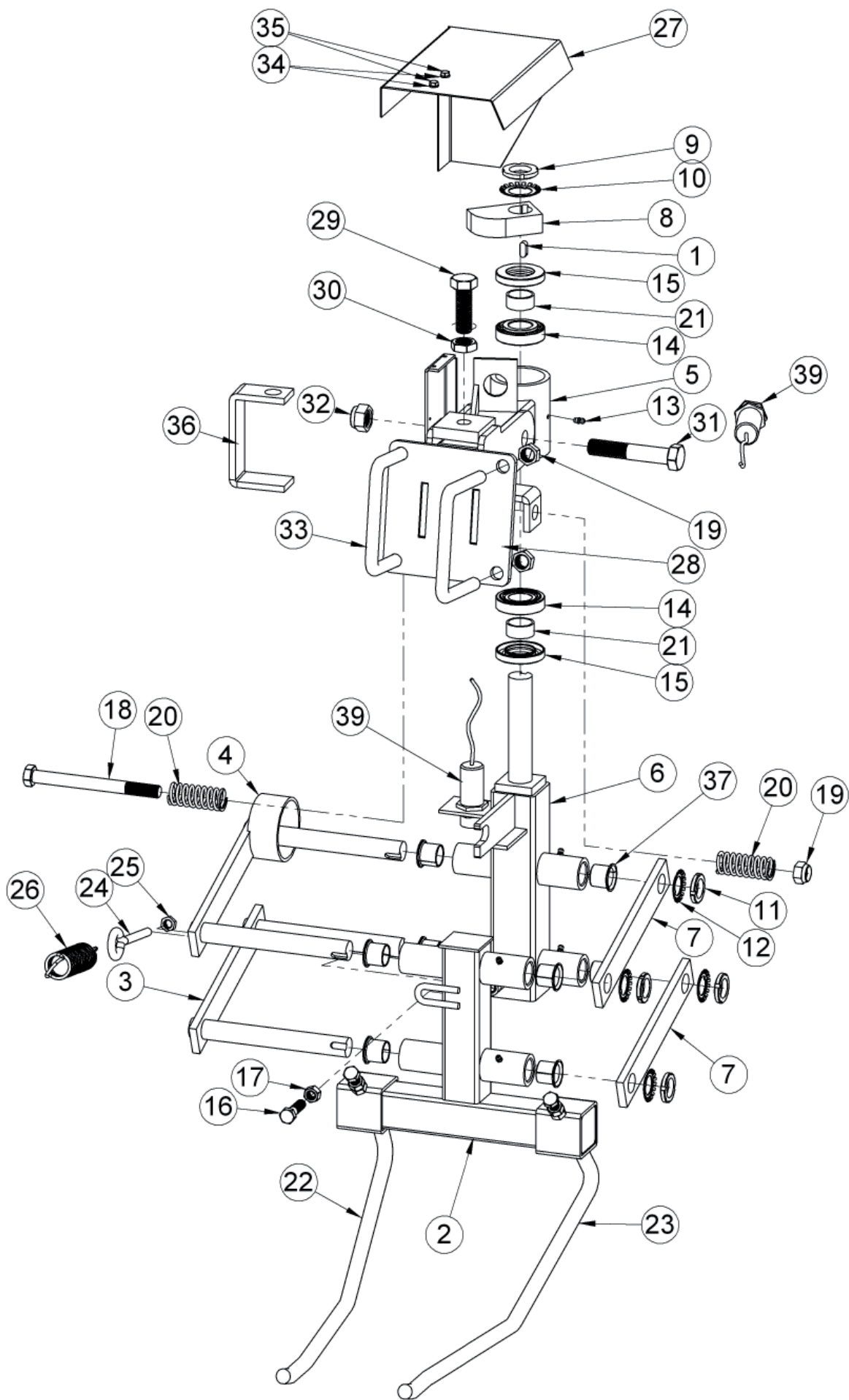


NR. NO. NR.	ART.NR. PART.NO. BESTIL	BENÄMNING	DESCRIPTION	BENÆVNELSE	ANMÄRKNING REMARKS BEMÆRKNING
1	6443	TOPP-E-MATIC, GRUND KOMPL.	TOPP-E-MATIC, CPL.	TOPP-E-MATIC, KPL.	
2	9548	SKRUV	BOLT	STÅLBOLT	M6S 12 x 120
3	6426	FRÄMRE LÄNKARMSFÄSTE	BRACKET, LEFT	FORRESTE KONSOL, V.	
4	9721	BRICKA	WASHER	SKIVE	BRB 12 x 24 fzb
5	9055	KULLAGER	BALL BEARING	KUGLELEJE	6301RS1
6	6398	DISTANSHYLSA	SPACER SLEEVE	STOPRING	
7	6368	PARALLELLARM	PARALLEL ARM	PARALLELLARM	
8	9250	SMÖRJNIPPEL, RAK	GRACE NIPPLE	SMØRENIPPEL	M 6
9	6429	FRÄMRE LÄNKARMSFÄSTE	BRACKET, RIGHT	FORRESTE KONSOL, H.	
10	9659	LÅSMUTTER	LOCKNUT	LÅSEMØTRIK	M 12
11	1580	DRAGFJÄDER	TENSIONING SPRING	TRÆKFJEDER	
12	6334	KÄTTING	CHAIN	KÆDE	
13	6344	FÄSTE MED GAFFEL, HÖ.	BRACKET WITH FORK, RIGHT	HOLDER, HØJRE	
14	6389	BAKRE LÄNKARMSFÄSTE	BRACKET	BAGERSTE KONSOL	
15	9721	BRICKA	WASHER	SKIVE	BRB 12,5 x 28
16	9659	LÅSMUTTER	LOCKNUT	LÅSEMØTRIK	M 12
17	6436	GALLER KOMPL. VÄ.	FEELER RUNNER, LEFT	FØLERIST KPL., VENSTRE	
18	6459	GALLERFÄSTE, VÄ / HÖ.	FEELER FRAME, LEFT / RIGHT	VENSTRE-HØ. FØLERISTKONSOL	
23	9621	VAGNSBULT	BOLT	BRÆDEBOLT	MVBF 16 x 45
25	6397	JUSTERBRICKA	ADJUSTING PLATE	JUSTERSKIVE	
26	6347	SKRUV, SPECIAL	BOLT	STÅLBOLT	M6S 12 x 65
28	6326	DISTANSHYLSA	SPACER SLEEVE, SHORT	STOPRING	
29	9657	LÅSMUTTER	LOCKNUT	LÅSEMØTRIK	M 8
30	6438	KNIVFÄSTE, VÄ.	KNIFE BRACKET, LEFT	KNIVHOLDER, VENSTRE	
31	9645	MUTTER	NUT	STÅLMØTRIK	M6M 10
32	9508	SKRUV	BOLT	STÅLBOLT	M6S 10 x 25
34	9660	LÅSMUTTER	LOCKNUT	LÅSEMØTRIK	M 16
35	682	LEDFJÄDER, INNERSPRÖT	GUIDE SPRING, INNER PRONG	LEDEFJEDER, INDV.	
36	O700	BLASTKNIV, VÄNSTER	SCALPING KNIFE, LEFT	AFPUDSERKNIV, VENSTRE	
37	6349	DISTANSBLECK	SPACER.....	DISTANCEPLADE	
40	9706	BRICKA	WASHER	SKIVE	SRB 17,5 x
34					





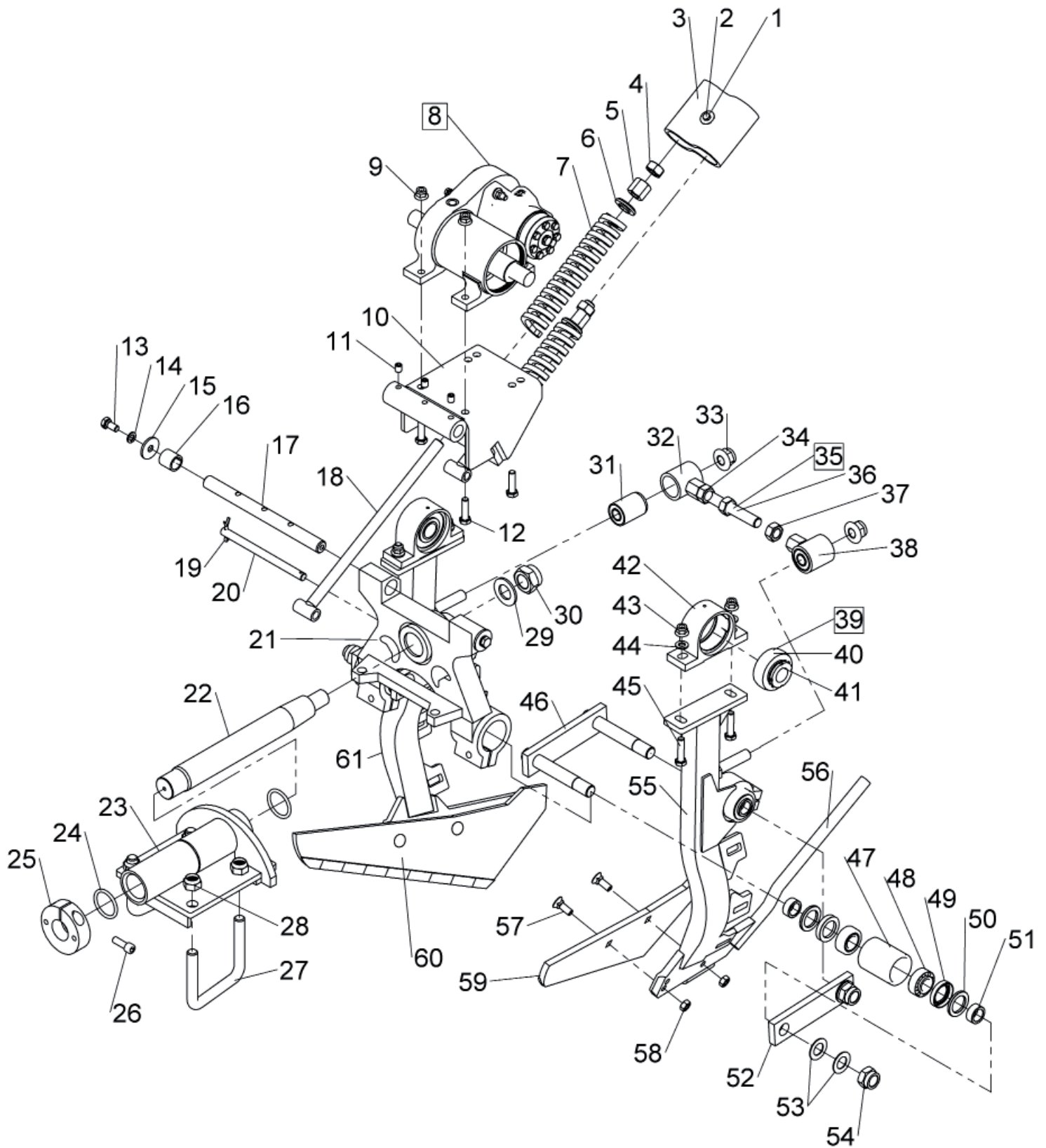
NR. NO. NR.	ART.NR. PART.NO. BESTIL	BENÄMNING	DESCRIPTION	BENÆVNELSE	ANMÄRKNING REMARKS BEMÆRKNING
1	34315	HYDRAULMOTOR, KOMPL.	HYDRAULIC MOTOR	OLIEMOTOR, KPL.	MP 32 cm <sup>3</sup>
1	34346	P-SATS TILL HYDRAULMOTOR	SEAL KIT	PAKNINGSSÆT	
2	9659	LÅSMUTTER	LOCKNUT	LÅSEMØTRIK	M 12
3	9758	LÅSBRIKKA	WASHER	SKIVE	NORDLOCK 12
4	9536	SKRUV	BOLT	STÅLBOLT	M6S 12 x 40h
5	9646	MUTTER	NUT	STÅLMØTRIK	M6M 12
6	9706	BRIKKA	WASHER	SKIVE	SRB 17,5 x 35
7	9660	LÅSMUTTER	LOCKNUT	LÅSEMØTRIK	M 16
8	6355	MOTORFÄSTE	CONSOLE	MOTORKONSOL	
14	9347	SPÅRRING	CLAMPING RING	LÅSERING I	SGH 68
16	9044	KULLAGER	BALL BEARING	KUGLELEJE	6008 RS1
18	9388	TÄTNINGSRING	SEALING RING	OILETÆTNINGSRING	
19	23800	STÖDLAGERHYLSA	SUPPORTBEARING SLEEVE	LEJEHUS	
20	9250	SMÖRJNIPPEL	GREASE NIPPLE	SMØRENIPPEL	M6
21	26144	STÖDSKIVA	PLATE	SKIVE	
22	9538	SKRUV	BOLT	STÅLBOLT	M6S 12 x 50
24	6354	LAGERHYLSA	PLUMMER SLEEVE	NAV	
26	9657	LÅSMUTTER	LOCKNUT	LÅSEMØTRIK	M 8
27	9756	LÅSBRIKKA	WASHER	SKIVE	NORDLOCK 8
29	6353	KASTVINGE	DISC	TALLERKENSPREDER	
30	6393	TALLRIK PLAN	DISK 2MM	SKIVE 2 MM	2-7MM
31	9487	SKRUV	BOLT	STÅLBOLT	M6S 8 x 35
32	9491	SKRUV	BOLT	STÅLBOLT	M6S 8 x 55



# SIDA - DJUP AUTOM. - SIDE-DEPTH CONTROL - SIDE-DYBDE STYRINGEN 4

NR. NO. NR.	ART.NR. PART.NO. BESTIL	BENÄMNING	DESCRIPTION	BENÆVNELSE	ANMÄRKNING REMARKS BEMÆRKNING
1	9212	PLATTKIL	KEY	KILE	8 x 7 x 20
2	13102	STYRMEDSHÅLLARE	GUIDEFEELEER HANGER	STOK	
3	13103	GAFFEL	FORK	GAFFEL	
4	13104	GAFFEL MED RING	FORK WITH RING	GAFFEL MED RING	
5	13107	LEDFÄSTE	PIVOT MOUNTING	OPHÆNG	
6	13108	STOLPE KOMP.	POST	OPHÆNG KPL.	
7	20999	LÄNK	LINK	ARM	
8	20244	INDIKERINGSPLATTA	INDICATINGPLATE	CENSORPLADE	
9	3151	AXELMUTTER	NUT	AKSELMØTRIK	KM 6
10	3156	LÅSBRICKA	LOCKWASHER	LÅSESKIVE	MB6
11	3150	AXELMUTTER	NUT	AKSELMØTRIK	KM 5
12	3155	LÅSBRICKA	LOCKWASHER	LÅSESKIVE	MB5
14	9076	RULLAGER	ROLLER BEARING	RULELEJE	30206 J2
15	9316	RADIALTÄTNING	RADIAL BEARING	SIMMERING	35x62x10
16	9541	SKRUV M6S	SCREW	STÅLBOLT	12 x 65
17	9646	MUTTER	NUT	STÅLMØTRIK	M6M 12
18	9726	SKRUV M6S	SCREW	STÅLBOLT	16x170
19	9660	LÅSMUTTER	LOCKNUT	LÅSEMØTRIK	M 16
	20	2801	TRYCKFJÄDER	COMPRESSION SPRING	FJEDER
21	23200	DISTANSHYLSA	SPACER SLEEVE	BØSNING	
22	2698	SLÄPMED, VÄNSTER	LEFT FEELER	SLÆBESKO, VENSTRE	
23	2699	SLÄPMED, HÖGER	RIGHT FEELER	SLÆBESKO, HØJRE	
24	9409	ÖGLEBULT	EYELETBOLT	ØGLEBOLT	
25	9658	LÅSMUTTER	LOCKNUT	LÅSEMØTRIK	M 10
26	1580	FJÄDER SF-DF	CLIP	FJEDER	4x35x140
27	14066	SKYDDSKÅPA	PROTECTION PLATE	SKÆRM	
28	13106	FÄSTE	MOUNTING	SPÆNDEBESLAG	
29	9583	SKRUV M6S	SCREW	STÅLBOLT	20 x 60
30	9653	MUTTER	NUT	STÅLMØTRIK	ML6M 20
31	9590	SKRUV M6S	SCREW	STÅLBOLT	20 x 110
32	9661	LÅSMUTTER	LOCKNUT	LÅSEMØTRIK	M 20
33	19206	OMKLÄM	CLAMP	SPÆNDEBØJLE	
34	9459	SKRUV M6S	SCREW	STÅLBOLT	6 x 12
	35	9717	BRICKA	WASHER	SKIVE
	SRKB 7 x 28		36	19204	BYGEL
	CONSOL	BESLAG			
37	9866	GLIDLAGER	SLIDE BEARING	BØSNING	25/28/35x25
39	3732	INDUKTIV GIVARE	CENSOR	INDUKTIV SENSOR	M 30

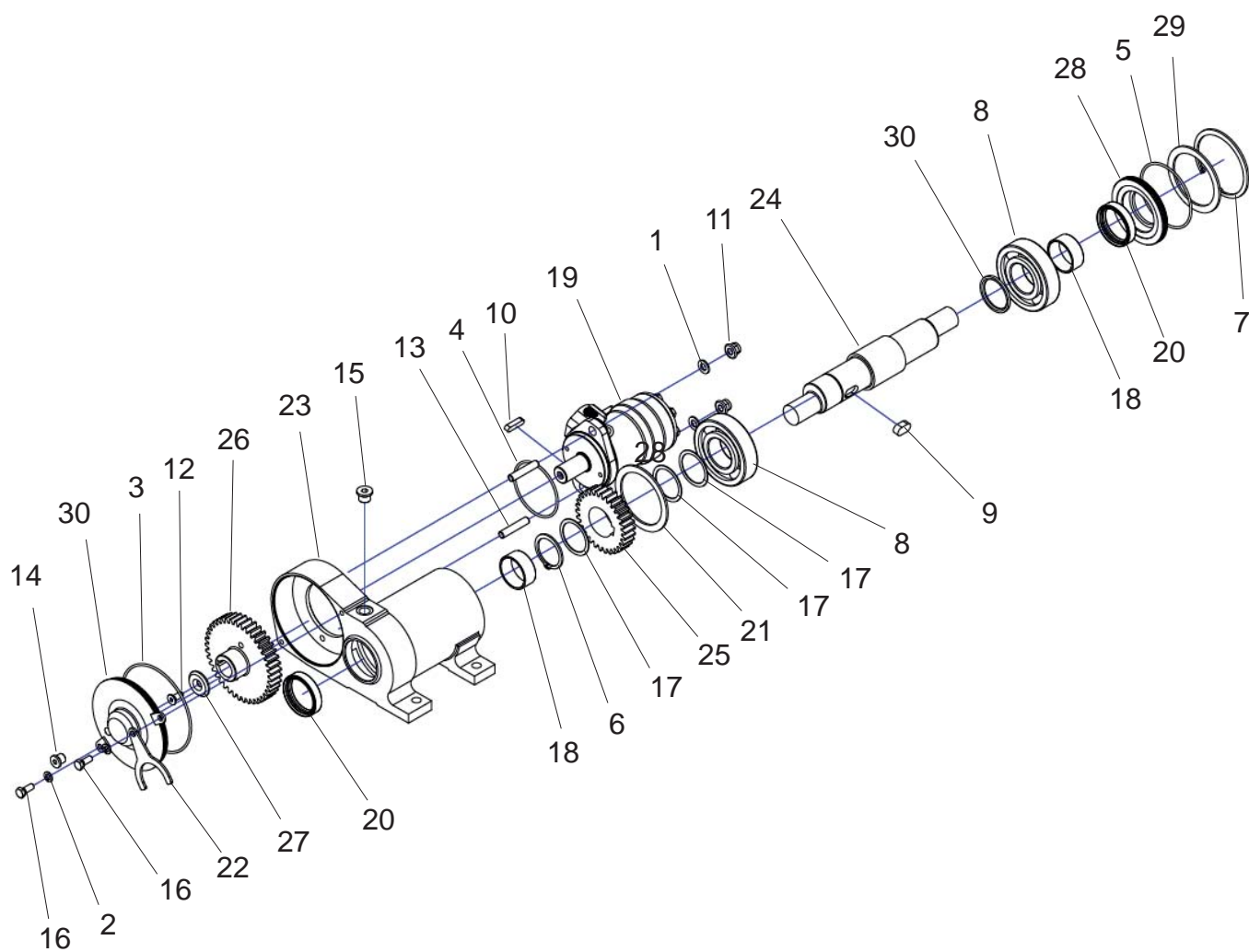
# 5a VIBROPLOG - LIFTER UNITS - OPTAGEORGANER



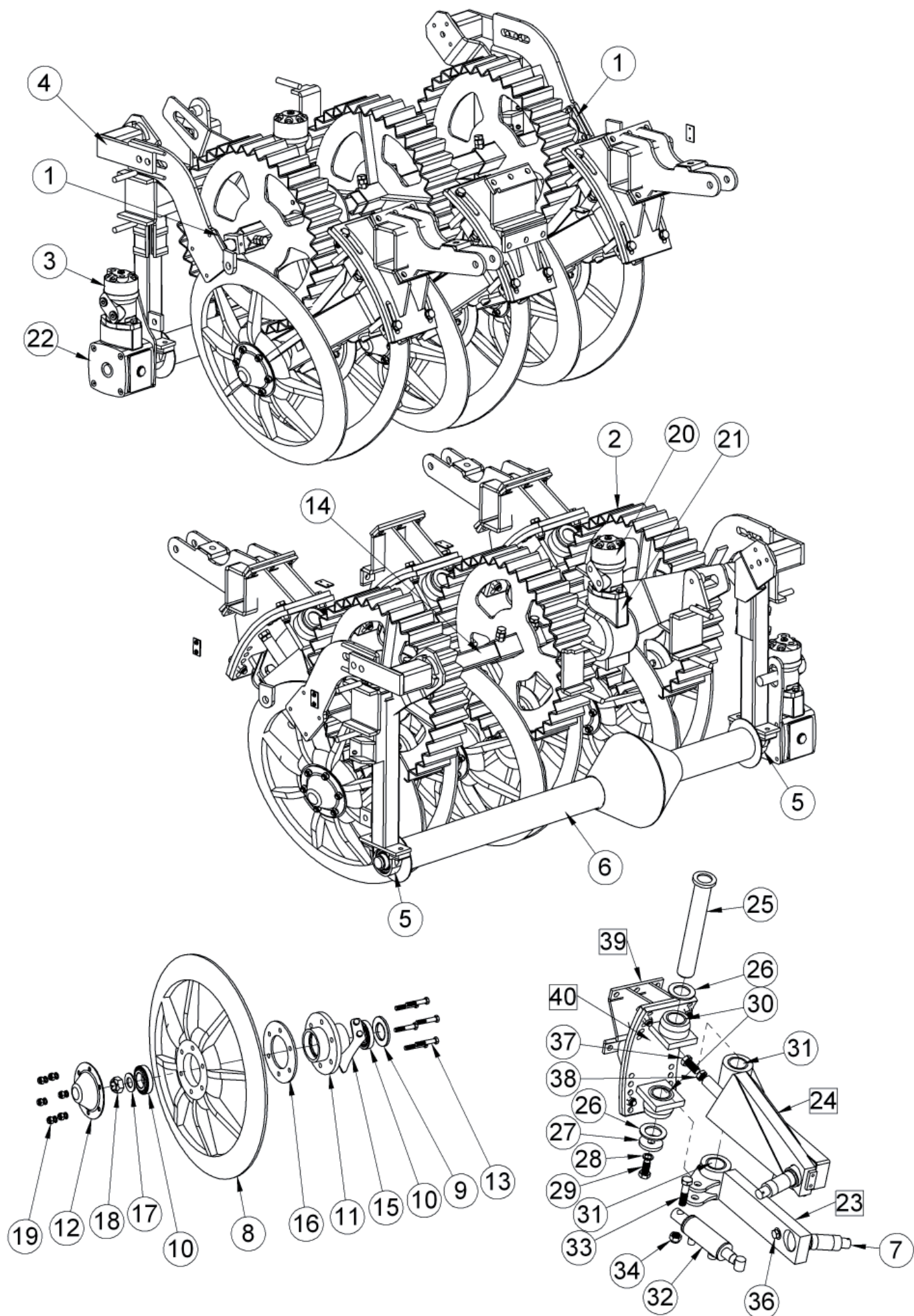
NR. NO. NR.	ART.NR. PART.NO. BESTIL	BENÄMNING	DESCRIPTION	BENÆVNELSE	ANMÄRKNING REMARKS BEMÆRKNING
1	9719	PLANBRICKA	PLANE WASHER		SRKB 9x28x1,5
2	9497	SKRUV	SCREW		M6S M8x60
3	2946	Gummisvep Plogfjädrar	RUBBER LIFTER SPRING		
4	9652	KONTRAMUTTER	NUT, LOW	STÅLMØTRIK, LAV	ML6M 20
5	9648	MUTTER	NUT	MØTRIK	M6M 20
6	4477	BRICKA	WASHER	SKIVE	
7	4478	TRYCKFJÄDER	COMPRESION SPRING	TRYKFJEDER	50 x 25 x 305
8	4500	PLOG-VÄXEL (EJ MOTOR)	LIFTER-GEAR	OPTAGER-GEARL.	SEE PAGE 5b
9	9663	FLÄNSMUTTER	LOCKNUT	FLANGEMØTRIK	M 12
10	R1201H	LAGERBÄDD	LEJEHOLDE	BEARING HOLDER	
11		STOPPSKRUV	STOP SCREW		M 12 * 16
12	9537	SKRUV	BOLT	STÅLBOLT	M12 x 45
13	9533	SKRUV	BOLT	STÅLBOLT	M12 X 25
14		FJÄDERBRICKA	SPRING WASHER		12,7 X 21
15		PLANBRICKA	WASHER	SKIVE	13,5 X 44
16	4486	LAGERBUSSNING	ROLLER BUSH	BØSNING	
17	R1202	SPOLE	PIN	BOLT	
18	4496	FJÄDERSPÄNNARE	THREAD END	FJEDERJUSTERING	
19		Saxpinne	SPLIT	SpliT	4 x 40
20	4491	SPOLE	PIN	BOLT	
21	13070	PLOGHÅLLARE	BODDY	STOK	
22	RO850-GEL	KONISK AXEL	PIVOT SHAFT	KONISK AKSEL	
23	12620	PLOGFÄSTE	PIVOT BRACKET	SPÆNDEBESLAG	
24	4466	O-RING	O-RING		
25	4453	PLOGMUTTER	NUT FOR PIVOT SHAFT	STÅLMØTRIK	
26	9818	INSEXSKRUV	SOCKET SCREW		M 12 X 35
27	25412	OMKLÄM PLOGFÄSTE	CLAMP	SPÆNDEBØJLE	
28	9661	LÅSMUTTER	LOCKNUT	LÅSEMØTRIK	M 16
29	5732	BRICKA	WASHER	SKIVE	31 x 52
30	9733	LÅSMUTTER	LOCKNUT	LÅSEMØTRIK	M30 x 1,5
31	4467	BUSSNING, GUMMI	SILENTBLOCK	BØSNING, VIBRATIONSDÆMPERE	
32	4469	LÄNKARMSFÄSTE, HÖGER	END ASSEMBLIES, RIGHT	SPINDEL RET	
33	9661	LÅSMUTTER	LOCKNUT	LÅSEMØTRIK	m 16
34	4475	MUTTER, HÖ.GÄNGAD	NUT, RIGHT	Stålmøtrik, HøJER	M6M 20 x 1,5
35	4471	LÄNKARM, KOMPL.	ADJUSTER, CPL.	STYREARM, KPL.	
36	4470	VANTSKRUV	SHOUD SCREW	REGULERINGSMØTRIK	
37	4476	MUTTER, VÄ.GÄNGAD	NUT, LEFT	Stålmøtrik, VENSTRE	M6M 20 x 1,5
38	4473	LÄNKARMSFÄSTE, VÄNSTER	END ASSEMBLIES, LEFT	SPINDEL LINKS	
39	9072	LAGER KOMPL.	BALL BEARING INITS	STÅLEJE, KPL.	
40	9070	INNERLAGER	BALL BEARING FOR UNITS	LEJE	UK 307
41	9064	KLÄMHYLSA, KOMPL.	SLEEVE, CPL.	KLEMBØSNING, KPL.	
42	9071	LAGERHUS	BEARING HOUSING	LEJEHUS	
43	9663	FLÄNSMUTTER	LOCKNUT	FLANGEMØTRIK	m 12
44	9695	PLANBRICKA	WASHER	SKIVE	13 x 24
45	9538	SKRUV	BOLT	STÅLBOLT	M12 x 50
46	4488	GAFFEL	FORK	GAFFEL	
47	4485	HYLSA	HOUSING CONICAL BEARING	BØSNING	
48	9097	KONISKT RULLAGER	ROLLER BEARING	KONISK RULLELEJE	33205
49	9327	TÄTNING	SHAFT SEALS	OLIETÆTNINGSRING	TB 35 x 52 x 10
50	4493	PLANBRICKA	WASHER	SKIVE	36 x 50 X 5
51	4484	DISTANSRING	SPACER SLEEVE	DISTANCERING	
52	19779	PLATTA	RETAINER BAR	SPÆNDESTYKKKE	
53	4483	KONISK BRICKA	TAPERED WASHER	KONISK SKIVE	25 x 50
54	4482	LÅSMUTTER	LOCKNUT	LÅSEMØTRIK	M 24 x 50
55	4458	PLOGBEN, VÄNSTER	LIFTER LEG, LEFT	OPTAGERJERN, LEFT	
56	4457	SPRÖT, PLOGBEN hö. vä.	PIN left, right	GREN, OPTAGERJERN hö. ve.	
57	478	PLOGBULT	ROUND HEAD SCREWS	PLOVBOLT	M 12 x 40
58	9646	MUTTER	NUT	MØTRIK	M6M 12
59	4460-H	pLOGSKÄR, VÄNSTER hög	SHARE, LEFT high	KITSKÆRPLADE, LEFT	höjd=150mm
60	4461-H	PLOGSKÄR, HÖGER HÖG	SHARE, RIGHT HIGH	KITSKÆRPLADE, HøJER	höjd=150mm
61	4459	PLOGBEN, HÖGER	LIFTER LEG, RIGHT	OPTAGERJERN, HøJER	
	4462	SVETSDETALJ, VÄNSTER	WELDING TIP, LEFT	PÅSVEJSNINGSTREKANT, VENTRE	
	4463	SVETSDETALJ, HÖGER	WELDING TIP, RIGHT	PÅSVEJSNINGSTREKANT, HøJER	
	19768	SKÄRFÄSTE, VÄNSTER	WELDING TIP, LEFT	BAGPLADE, VENSTRE	
	19769	SKÄRFÄSTE, HÖGER	WELDING TIP, RIGHT	BAGPLADE, høJURE	



## 5b VÄXELHUS - GEARBOX - GEARKASSE



NR. NO. NR.	ART.NR. PART.NO. BESTIL	BENÄMNING	DESCRIPTION	BENÆVNELSE	ANMÄRKNING REMARKS BEMÆRKNING
1	9693	BRICKA	WASHER	SKIVE	BRB 10,5 x 22
2	9691	BRICKA	WASHER	SKIVE	BRB 8,2 x 16
3	R6003 A	O-RING	O-RING	O-RING	129,5 x 3 NBR90
4	R6021	O-RING	O-RING	O-RING	80 x 3 NBR90
5	34355	O-RING	O-RING	O-RING	94 x 3 NBR90
6	R6011	SPÄRRING	CLAMPING RING	LÅSERING	SGA 45 x 1,75
7	R6012	SPÄRRING	CLAMPING RING	LÅSERING	SGH 100 x 3
8	9033	KULLAGER	BEARING	KUGLELEJE	6309
9	R6004A	PLATTKIL	KEY	KILE	14 x 9 x 25
10	9220	PLATTKIL	KEY	KILE	8 x 7 x 32
11	9664	MUTTER	NUT	STÅLMØTRIK	M6MF 10
12	9483	SKRUV	BOLT	STÅLBOLT	M6M 8 x 20
13	9510	SKRUV	BOLT	STÅLBOLT	M6S 10 x 35
14	35251	OLJEPLUGG	OIL PLUG	SKRUPROP	3/8"
15	35250	OLJEPLUGG	OIL PLUG	SKRUPROP	1/4"
16	9483	SKRUV	BOLT	STÅLBOLT	M6S 8 x 20
17	R6013	SKIMS	SHIM RING		45 x 55 x 1
18	4497	SLITRING	INA-RING	RING	45 x 50 x 20,5
19	34318	HYDRAULMOTOR	OIL MOTOR	OLIEMOTOR	100 cm <sup>3</sup>
19a	34346	P-SATS TILL HYDRAULMOTOR	SEAL KIT	PAKNINGSSÆT	
20	R0510	RADIALTÄTNINGSRING	SEALING RING	OILETÆTNINGSRING	50 x 62 x 10
21	R6023	DISTANSRING	SPACER RING		
22	R6018	LÅSGAFFEL	FORK		
23	R6001	VÄXELHUS	GEARBOX	GEARKASSE	
24	R6004	KONISK AXEL	DRIVING AXLE	KONISK AKSEL	
25	R6009	KUGGHJUL, LILLA	LITTLE SPROCKET		
26	R6010	KUGGHJUL, STORA	BIG SPROCKET		
27	R6022	LÅSBRICKA	LOCKING PLATE		
28	R6016	TÄCKLOCK			
29	R6015	RING	RING	RING	
30	R6003	LOCK	CAP	LÅG	

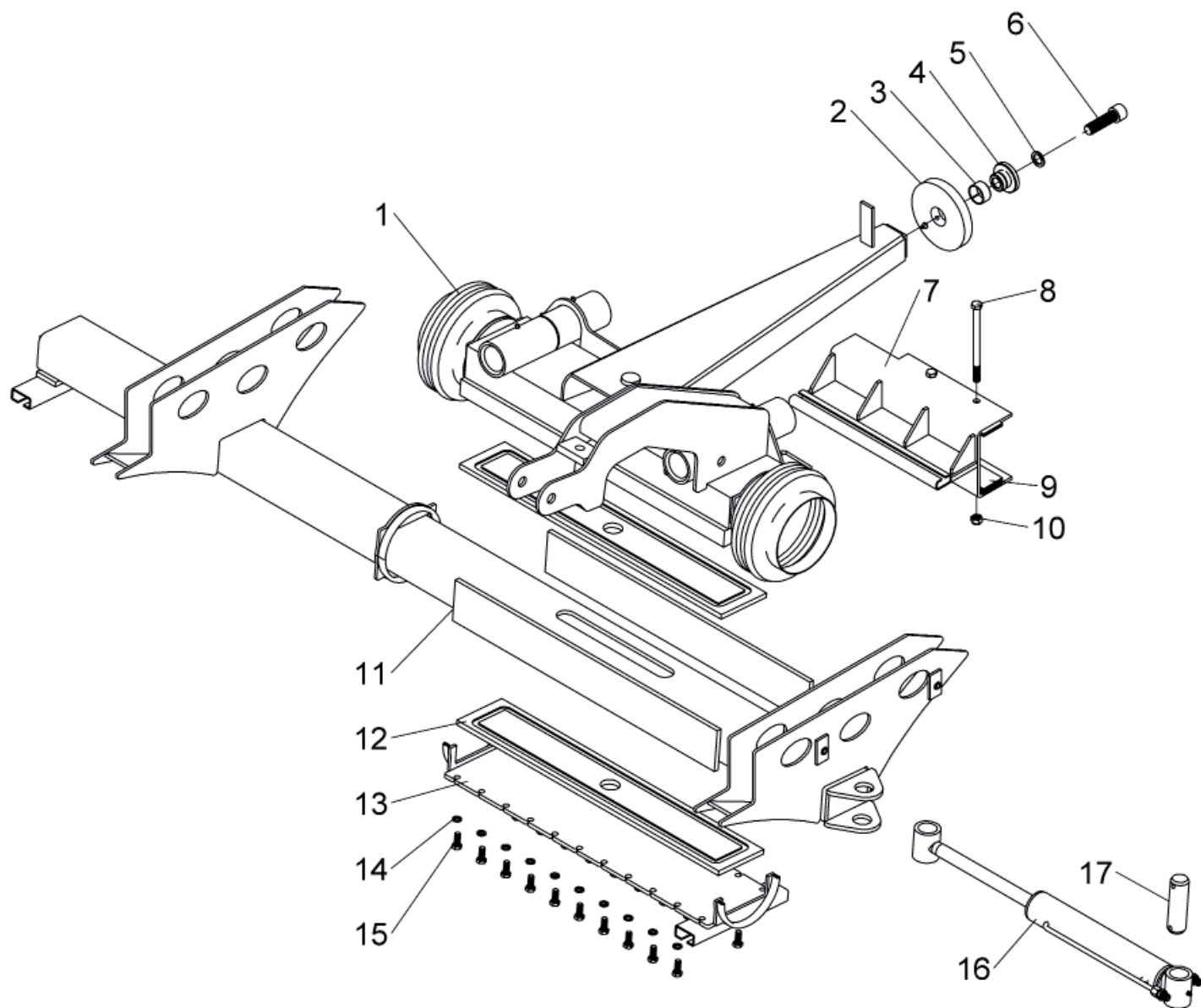


# HJULPLOG - OPPEL WHEEL - OPPELHJUL

6

NR. NO. NR.	ART.NR. PART.NO. BESTIL	BENÄMNING	DESCRIPTION	BENÄVNELSE	ANMÄRKNING REMARKS BEMÆRKNING
1	9009	FLÄNSLAGER	BEARING	FLABGELEJE	SKF FY 35 TF
2	14859	INMATNINGSHJUL KOMP.	WHEEL	DASKERHJUL	
3	34161	HYDRAULMOTOR	OIL MOTOR	OLIEMOTOR	MR250
3a	34344	P-SATS TILL HYDRAULMOTOR	SEAL KIT	PAKNINGSSÆT	
4	5727	SPÄNNELEMENT	TENSION BLOCK	SPÆNDEELEMENT	SE-38
5	9012	LAGER	BEARING	STÅLEJE	SY 35 TR
6	14921	STÅLRULLE KOMP.	VINDING DRUM	SPILLETROMLE	
7	25372	AXELTAPP	SHAFT	AKSEL	
8	167410	OPPELHJUL	OPPEL WHEEL	OPPELHJUL	
9	9034	Z-LAMELL	SEALING LAMELLA	LAMELTÆTNING	SKF Z 210 F
10	9079	RULLAGER	TAPER ROLLING BEARING	KONISK RULLELEJE	30209
11	12324	NAV	HUB	NAV	
12	167428	NAVKAPSEL	COVER	DÆKSEL	
13	9541	SKRUV M6S	SCREW	STÅLBOLT	12 x 65
14	14927	AXEL	SHAFT	DASKERAKSEL	
14	14920	HYLSA	SHAFT	DASKERAKSEL	
15	12334	AVSKRAPARE	SCRAPER	SKRABER	
16	12323	DISTANSBRICKA	SPACER SLEEVE	DISTANCERING	
17	9712	BRICKA	WASHER	SKIVE	SRB 31x52x4
18	9681	KRONMUTTER	NUT	MØTRIK	
19	9659	LÅSMUTTER	LOCKNUT	LÅSEMØTRIK	M 12
20	34161	HYDRAULMOTOR	OIL MOTOR	OLIEMOTOR	MR250
21	3350	VÅXELLÅDA	GEAR BOX CPL.	GEARKASSE	SEE PAGE 25
22	3355	VÅXELLÅDA	GEAR BOX CPL.	GEARKASSE	
23	14941	HJULAXEL Hö	SHAFT FRAME R	AKSELBOM Hø	
24	14942	HJULAXEL Vä	SHAFT FRAME L	AKSELBOM Ve	
25	14882	LEDAXEL	SHAFT	AKSEL	
26	756	BRICKA	WASHER	SKIVE	
27	22118	BRICKA	WASHER	SKIVE	
28	9760	LÅSBRICKA	LOCKWASHER	LÅSESKIVE	NL 20
29	9579	SKRUV	BOLT	STÅLBOLT	M6S 20 x 40
30	5558	LAGER	ROLLER BUSH	BRONZEBØSNING	
31	5557	LAGER	ROLLER BUSH	BRONZEBØSNING	
32		HYDRAULCYLINDER KOMPL.	LIFTING RAM	HYDRAULIKCYLINDER KPL.	
32a		PAKNINGSSATS	SET OF SEAL	PAKNINGSSÆT	
33	9587	SKRUV	BOLT	STÅLBOLT	M6S 20 x 80
34	9661	LÅSMUTTER	LOCKNUT	LÅSEMØTRIK	M 20
36	9557	SKRUV	BOLT	STÅLBOLT	M6S 16 x 30
37	9580	SKRUV	BOLT	STÅLBOLT	M6S 20 x 40
38	9661	MUTTER	NUT	STÅLMØTRIK	M 20
39	14925	PLOGFÄSTE FRÄMRE	MOUNTING	SPÆNDEBESLAG	
40	14856	PLOGFÄSTE BAKRE	MOUNTING	SPÆNDEBESLAG	

# 7 2+2 VARIABELT RADA VSTÅND, PLOGBALK

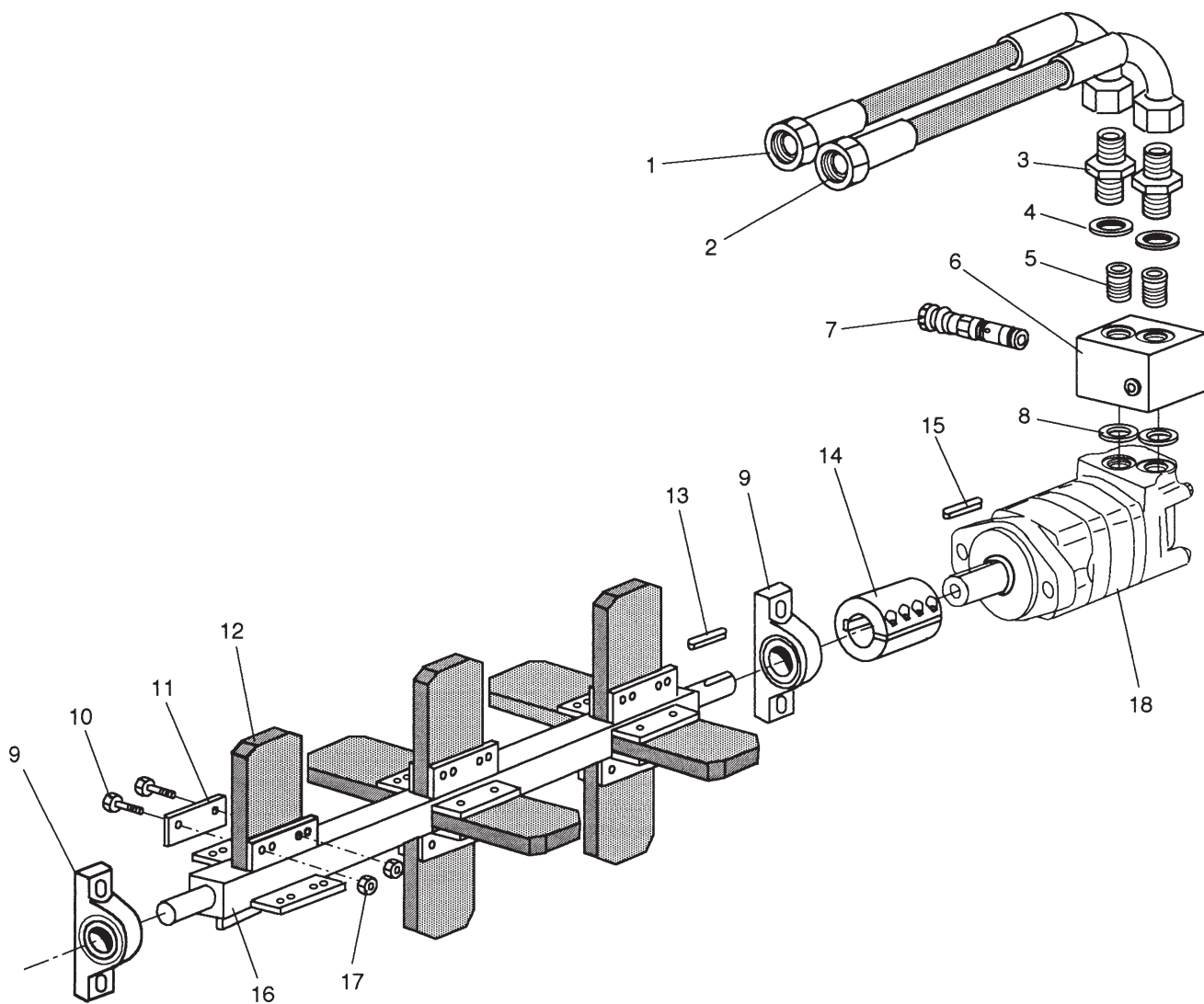




# 7 2+2 VARIABELT RADA VSTÅND, PLOGBALK

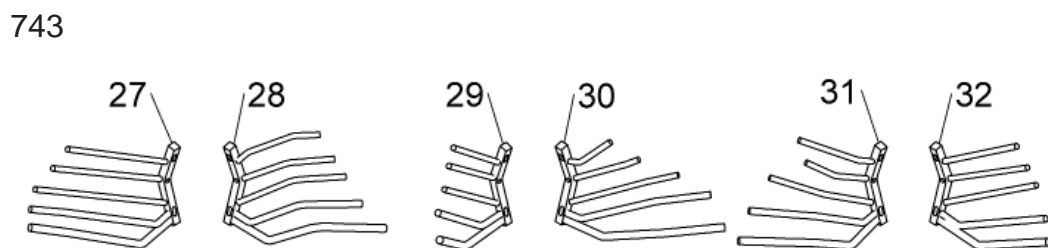
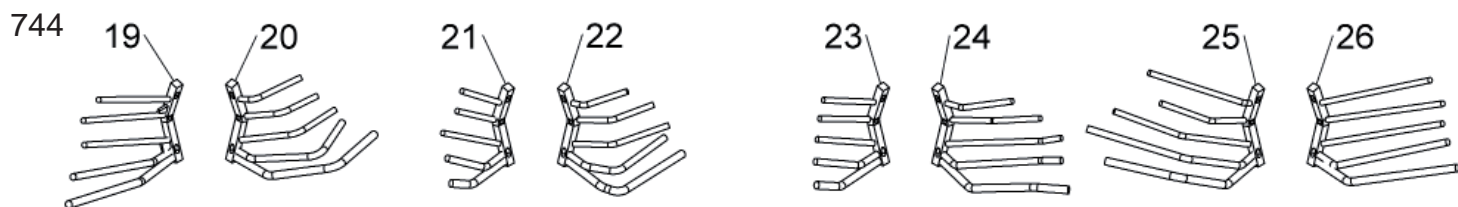
NR. NO. NR.	ART.NR. PART.NO. BESTIL	BENÄMNING	DESCRIPTION	BENÆVNELSE	ANMÄRKNING REMARKS BEMÆRKNING
1	4413	Läderbälg			Ø155, 40-220
2	2612	Stålhjul 140x35x20			
3	9933	Glidbussning			35/39-20
4	RF1690	Bussning knutkors			
5	9760	Låsbricka NORD-LOCK			NL 20
6	9884	Skruv MC6S			M20X70H
7	13124	Momentskena			
8	9553	Skruv			M6S M12x180
9	19150	Schims 2mm Momentskena			2mm
10	9659	Låsmutter			GB8 12 FZB
11	4412	Glidplatta Radförskjutning smal			Bemalon 10mm
12	4411	Glidplatta Radförskjutning Bred			Bemalon 10mm
13	13122	Bottendel balk			
14	9757	Låsbricka NORD-LOCK			NL10
15	9508	Skruv			M6S M10x25
16	3989	Hydraulcylinder			50-25-250-536
17	19153	Sprint D;35 L;114 CC;84			Slipad axel Ø35

# 8 PADDELAXEL, PLOGGALLER - GUIDEFINGERS, PADDLEAXLE - DASKERE



VÄNSTER  
LEFT  
VENSTRE

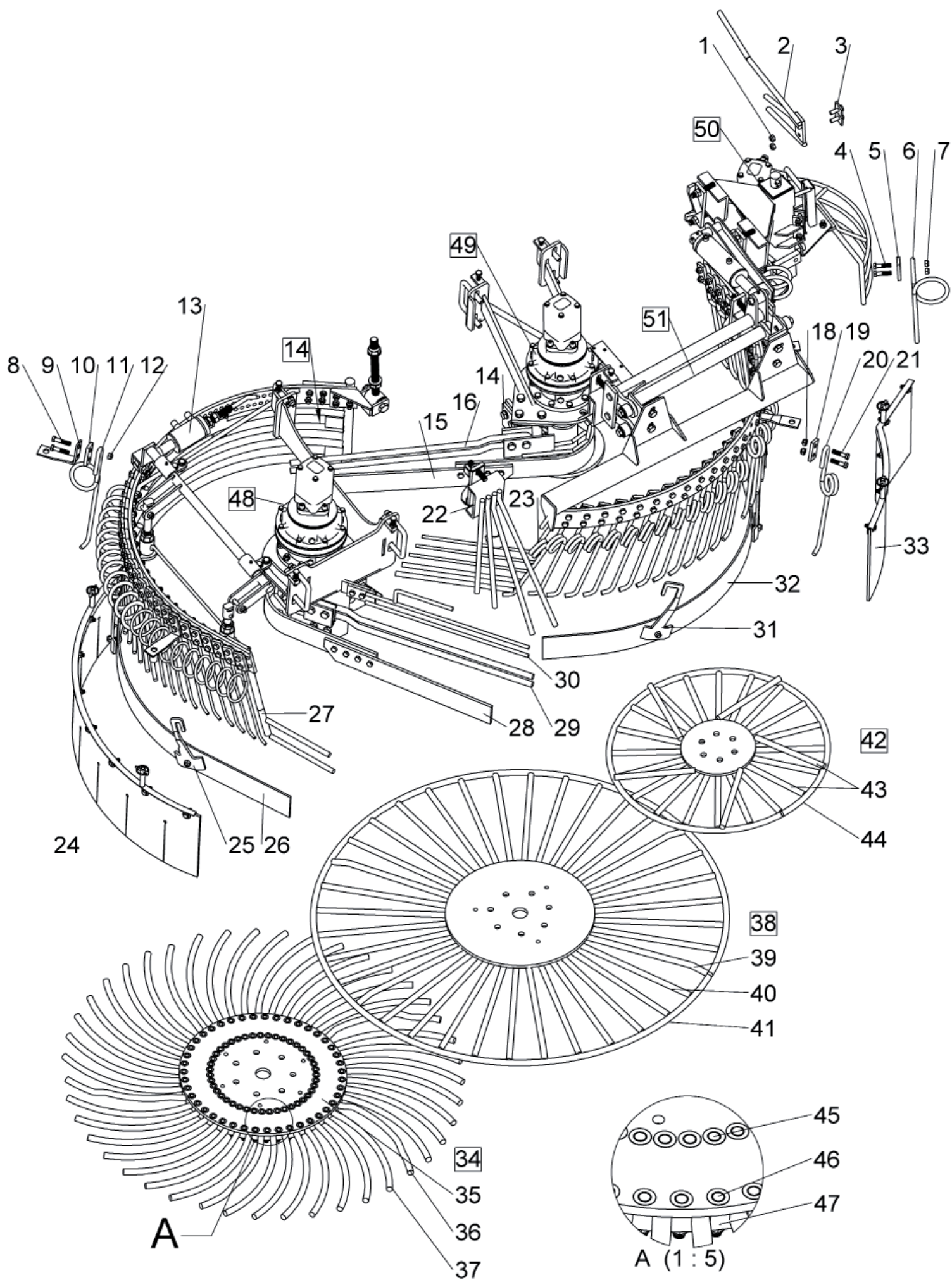
HÖGER  
RIGHT  
HØJRE



# PADDELAXEL, PLOGGALLER - GUIDEFINGERS, PADDLEAXLE - DASKERE 8

NR. NO. NR.	ART.NR. PART.NO. BESTIL	BENÄMNING	DESCRIPTION	BENÆVNELSE	ANMÄRKNING REMARKS BEMÆRKNING
1	35681	HYDRAULSLANG	HYDRAULIC HOUSE	HYDRAULIKSLANGE	3/4"
2	35849	HYDRAULSLANG	HYDRAULIC HOUSE	HYDRAULIKSLANGE	3/4"
3	35004	ADAPT	ADAPTORS	LIGE FORSKRUVNING	3/4"
4	35208	TREDORING	BONDED GASKET	SKIVE	3/4"
5	34098	BANJOBOLT	BANJOBOLT	BANJOBOLT	1/2"
6	34284	VENTILBLOK	MOUNT BODIES	VENTILBLOK	
7	34222	FLÖDESVENTIL	FLOW CONTROL VALVES	FLOWREGULATOR	
8	34112	BANJOTÄTNING	BONDED GASKET	BANJOTÆTTNING	1/2"
9	9011	LAGER	BEARING	STÅLEJE	SKF SY 30 TR
10	9513	SKRUV	BOLT	STÅLSÆTSKRU	M 10 x 50
11	2959	KLÄMJÄRN TILL PADDEL	RUBBER BRACKET	SKINNE	
12	2958	PADDELGUMMI	RUBBER FLAP	GUMMIPLADE	
13	1505	PLATTKIL	KEY SPECIAL	KILE SPECIAL	
14	12533	DRIVHYLSA	DRIVE SLEEVE	MUFFEKOBLING	30 - 32 mm
15	9233	PLATTKIL	KEY	KILE	10 x 8 x 45
16	14243	PADDELAXEL 743	PADDLEAXLE 743	DASKERAKSEL 743	
16	14242	PADDELAXEL 744	PADDLEAXLE 744	DASKERAKSEL 744	
16a	1863	DRIVTAPP	DRIVE SHAFT	TRÆKAKSEL	
17	9658	LÅSMUTTER	LOCKNUT	LÅSEMØTRIK	M 10
18	34323	HYDRAULMOTOR	OIL MOTOR	OLIEMOTOR	EPMH 400 cm <sup>3</sup>
18a	34342	P-SATS TILL HYDRAULMOTOR	SEAL KIT	PAKNINGSSÆT	
19	4680	PLOGALLER VÄ. PLOG	GRILL, LEFT PLOUGH	SIDESKÆRM, VENSTRE	744
20	4681	PLOGALLER HÖ. PLOG	GRILL, RIGHT PLOUGH	SIDESKÆRM, HØJER	744
21	4682	PLOGALLER, MITTEN, VÄ.	GRILL, MIDDLE PLOUGH	SIDESKÆRM, VENSTRE	744
22	4683	PLOGALLER, MITTEN, HÖ.	GRILL, MIDDLE PLOUGH	SIDESKÆRM, HØJER	744
23	4685	PLOGALLER VÄ. PLOG	GRILL, LEFT PLOUGH	SIDESKÆRM, VENSTRE	744
24	4684	PLOGALLER HÖ. PLOG	GRILL, RIGHT PLOUGH	SIDESKÆRM, HØJER	744
25	4686	PLOGALLER VÄ. PLOG	GRILL, LEFT PLOUGH	SIDESKÆRM, VENSTRE	744
26	4687	PLOGALLER HÖ. PLOG	GRILL, RIGHT PLOUGH	SIDESKÆRM, HØJER	744
27	4535	PLOGALLER VÄ. PLOG	GRILL, LEFT PLOUGH	SIDESKÆRM, VENSTRE	743
28	4532	PLOGALLER HÖ. PLOG	GRILL, RIGHT PLOUGH	SIDESKÆRM, HØJER	743
29	4538	PLOGALLER, MITTEN, VÄ.	GRILL, MIDDLE PLOUGH	SIDESKÆRM, VENSTRE	743
30	4547	PLOGALLER, MITTEN, HÖ.	GRILL, MIDDLE PLOUGH	SIDESKÆRM, HØJER	743
31	4541	PLOGALLER VÄ. PLOG	GRILL, LEFT PLOUGH	SIDESKÆRM, VENSTRE	743
32	4544	PLOGALLER HÖ. PLOG	GRILL, RIGHT PLOUGH	SIDESKÆRM, HØJER	743

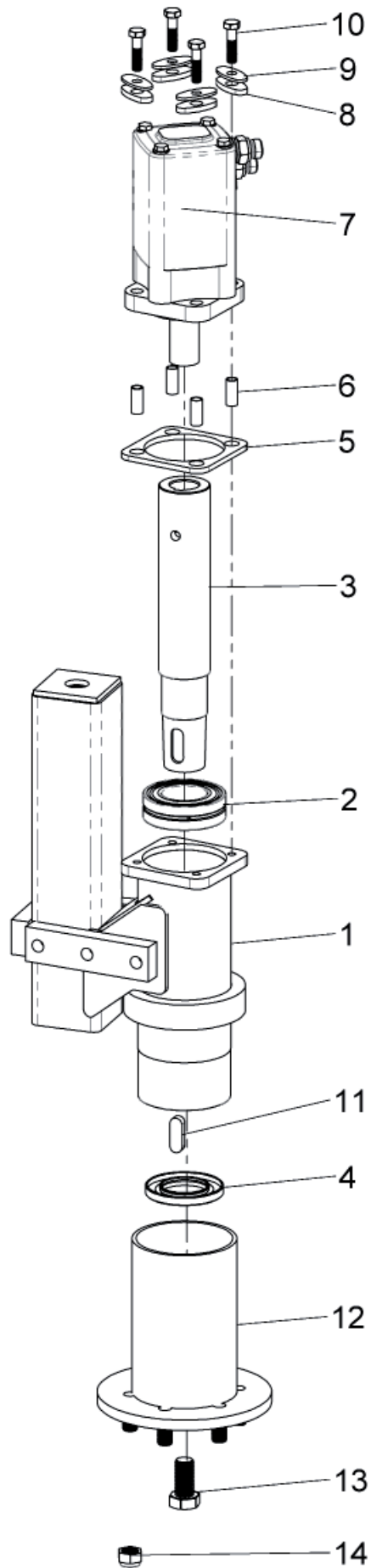
9a ROULETTER - TURBINES - ROULETTER



NR. NO.	ART.NR. PART.NO.	BENÄMNING	DESCRIPTION	BENÄVNELSE	ANMÄRKNING REMARKS
NR.	BESTIL				BEMÆRKNING
1	4659	NYLONMUTTER	LOCKNUT	LÅSEMØTRIK	M 12
2	14217	BETAVLEDARE, R1	BEET LEADER		744
3	6822	BULTHÅLL, ENKEL	BOLT HOLDER		M12x35
4	9538	SKRUV	BOLT	STÅLSÆTSKRU	M6S 12 x 50
5	2723	KLÄMJÄRN	RETAINER BAR	SPÄNDESTYKKE	
6	2713	PIGTAILSPINNE	PIGTAIL	PIGTAIL	D120
7	9659	NYLONMUTTER	LOCKNUT	LÅSEMØTRIK	M 12
8	9539	SKRUV	BOLT	STÅLSÆTSKRU	M6S 12 x 55
9	20124	DUKHÅLLARE R2 + R3	MOUNT RUBBER COVER		
10	2723	KLÄMJÄRN	RETAINER BAR	SPÄNDESTYKKE	
11	2720	PIGTAILSPINNE	PIGTAIL	PIGTAIL	
12	9659	NYLONMUTTER	LOCKNUT	LÅSEMØTRIK	M 12
13	3912	HYDRAULCYLINDER KOMP.	LIFTING RAM	HYDRAULIKCYLINDER KPL.	
14	13034	stengrind	Stoneprotektion guide	Sideskærm	
15	4207	crossboard, förlängning	Crossboard, extension	Crossboard, forlængelse	
16	2704	BETAVLEDARE	Guide upper	Sideskærm	20 mm
17	30080	AVSKRAPARE R2	SCRAPER		
18	9659	NYLONMUTTER	LOCKNUT	LÅSEMØTRIK	M 12
19	2723	KLÄMJÄRN	RETAINER BAR	SPÄNDESTYKKE	
20	R0547	PIGTAILSPINNE 8 ST, 744	PIGTAIL	PIGTAIL	
21	9538	SKRUV	BOLT	STÅLSÆTSKRU	M6S 12 x 50
22	14887	GALLER, STÄENDE 740	GRILL		
23	2702	Grind Fjäder R2-R3	RUBBER COVER		
24	2927	GUMMIDUK R3	RUBBER COVER R3	GUMMIPLADE R3	
25	2695	FÄSTHAKE SNÄLLEVÄGG R3	MOUNT BEET LEADERR3		
26	2692	SNÄLLEVÄGG R3 100mm	BEET LEADER		
27	14868	VÄGG MELLAN R3/RENSVERK	WALL BETWEEN CLEANING SYS.		
28	4207	crossboard, förlängning	Crossboard, extension	Crossboard, forlængelse	
29	2704	BETAVLEDARE	Guide upper	Sideskærm	20 mm
30	2714	BETAVLEDARE	Guide upper	Sideskærm	16 mm
31	2694	FÄSTHAKE SNÄLLEVÄGG R2	MOUNT BEET LEADER R2		
32	2691	SNÄLLEVÄGG R2 100mm	BEET LEADER R2 100mm		744
32	2690	SNÄLLEVÄGG R2 100mm	BEET LEADER R2 100mm		743
33	2943	GUMMIDUK 1, R2	RUBBER COVER 1, R2		744
33	2938	GUMMIDUK 1, R2	RUBBER COVER 1, R2		743
34	6916	ROULETT Nr. 3 700 MODELL	TURBINE 3 700 MODEL		
35	26447	NAV TILL ROULETTHJUL NR 3	TURBINE CENTER NO.3		
36	2724	ROULETTPINNE, MEDBR.	Tine for turbine, cranked	Følgemedbringer	
37	2721	ROULETTPINNE	Tine for turbine	Rouletgren	
38	12836	ROULETTHJUL NR 2	Turbine NO. 2	Roulet nO. 2	744
38	12964	ROULETTHJUL NR 2	Turbine NO. 2	Roulet nO. 2	743
39	24776	MEDBRINGARE	LIFTER BAR	Medbringere	744
39	24738	MEDBRINGARE	LIFTER BAR	Medbringere	743
40	24777	EKER ROULETTHJUL	PIN TURBINE		744
40	24737	EKER ROULETTHJUL	PIN TURBINE		743
41	24861	SVETSRING	Weldingring	Påsvejsring	744
41	24739	SVETSRING	Weldingring	Påsvejsring	743
42	13062	ROULETT NR. 1	Turbine no. 1	Roulet nO. 1	744
42	12945	ROULETT NR. 1	Turbine no. 1	Roulet nO. 1	743
43	24793	MEDBRINGARE	Cranked bar	Medbringere	744
43	24982	MEDBRINGARE	Cranked bar	Medbringere	743
44	24700	SVETSRING	Weldingring	Påsvejsring	744
44	24741	SVETSRING	Weldingring	Påsvejsring	743
45	486	PLOGBULT	Bolt	Plovbolt	m 12 x 50
46	488	PLOGBULT	Bolt	Plovbolt	m 12 x 55
47	2722	SPÄNNKLOTS	Clamp for tines	Spændestykke	
48	8468	Roulettfäste R3 Kompl.	TURBINE MOUNT R3		8d
49	8467	Roulettfäste R2 Kompl.	TURBINE MOUNT R2		8c
50	8405	Roulettfäste R1 Kompl.	TURBINE MOUNT R1		8b
51	10076	Pigtailgrind Just.	PIGTAILS GATE ADJ.		8e



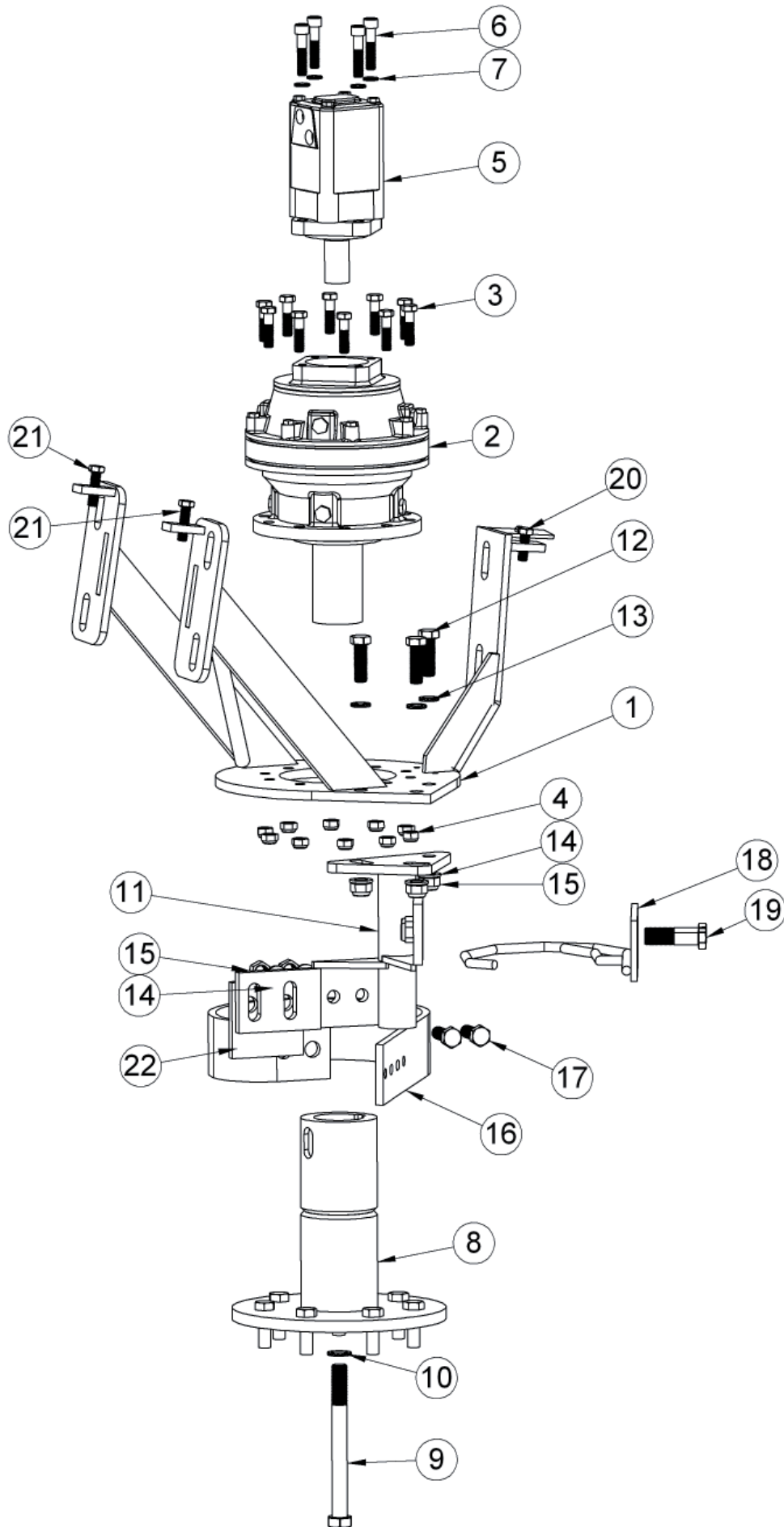
9b ROULETT R1 - TURBINES 1 - ROULET 1 T



## 9b ROULETT R1 - TURBINES 1 - ROULET 1 T

NR. NO. NR.	ART.NR. PART.NO. BESTIL	BENÄMNING	DESCRIPTION	BENÆVNELSE	ANMÄRKNING REMARKS BEMÆRKNING
1	24041	Kompl lagerhus R1	COMPL. BEARING HOUSING		
2	9104	Sfäriskt Rulllager	SPERICAL BEARING		50/90-28
3	24035	Axel Roulettnav	AXLE TURBINE CENTER		
4	9285	Radialtätning TC	RADIAL SEALING		50/85-10
5	24039	Dämpskiva	SCHOCK PLATE		6mm
6	24046	Hylsa Motorinf. R1	COLLAR MOTOR MOUNT		
7	34328	Hydraulmotor	HYDRAULIC MOTOR		MS 250cm <sup>3</sup>
8	24048	Dämpbricka	SCHOCK WASHER		
9	24047	Spännbricka	SCHOCK WASHER		
10	9511	Skruv	SCREW		M6S M10x40
11	9239	Plattkil	FLAT WEDGE		14x9x40
12	24040	Bultnav R1	BOLT CENTER R1		
13	9579	Skruv	SCREW		M20x40
14	9660	Låsmutter	LOCKING NUT		ML6M 16
15	35002	Adapt utv-utv	ADAPT UTV-UTV		1/2"-1/2"
16	35207	Gummi/Stål bricka	RUBBER/STEAL WASHER		

1/2"

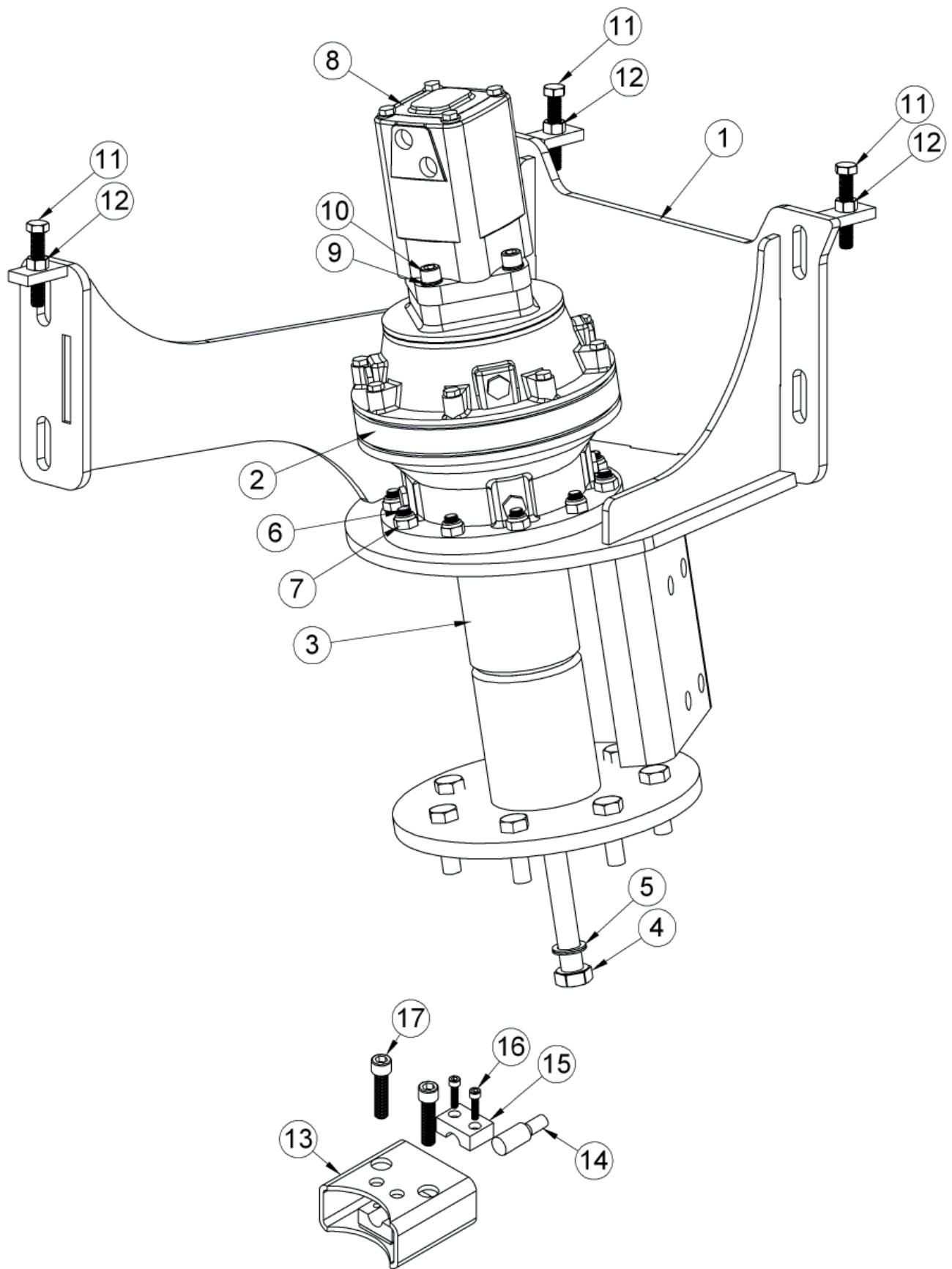


# ROULETT R2 - TURBINES 2 - ROULET 2

9c

NR. NO. NR.	ART.NR. PART.NO. BESTIL	BENÄMNING	DESCRIPTION	BENÆVNELSE	ANMÄRKNING REMARKS BEMÆRKNING
1	13089	ROULETTFÄSTE	KONSOL	BRACKET	
2	33997	PLANETVÄXEL	REDUCTION GEAR	GEARKASSE	
3	9537	SKRUV	BOLT	STÅLSÆTSKRU	M6S 12 x 45
4	9659	NYLONMUTTER	LOCKNUT	LÅSEMØTRIK	M 12
5	34326	HYDRAULMOTOR	OIL MOTOR	OLIEMOTOR	MS 125 cm <sup>3</sup>
5a	34341	P-SATS TILL HYDRAULMOTOR	SEAL KIT	PAKNINGSSÆT	
6	9828	INSEXSKRUV	BOLT	STÅLSÆTSKRU	MC6S 12 x 55
7	9758	BRICKA	WASHER	SKIVE	NL 12
8	12598	ROULETTNAV	ROULETHUB	ROULETTNAV	
9	9597	SKRUV	BOLT	STÅLSÆTSKRU	M6S 20 x 200
10	9760	BRICKA	WASHER	SKIVE	NL 20
11	14212	FÄSTE	BRACKET	HOLDER	
12	9561	SKRUV	BOLT	STÅLSÆTSKRU	M6S 16 x 50
13	9758	BRICKA	WASHER	SKIVE	NL 12
14	9759	BRICKA	WASHER	SKIVE	NL 16
15	9660	NYLONMUTTER	LOCKNUT	LÅSEMØTRIK	M 16
16	4208	CROSSBOARD PINNE	CROSSBOARD PIN	CROSSBOARD GREN	
17	9561	SKRUV	BOLT	STÅLSÆTSKRU	M6S 16 x 50
18	14156	STENSKYDD	STONEPROTECTION	STENSIKRING	
19	9561	SKRUV	BOLT	STÅLSÆTSKRU	M6S 16 x 50
20	9535	SKRUV	BOLT	STÅLSÆTSKRU	M6S 12 x 35h
21	9537	SKRUV	BOLT	STÅLSÆTSKRU	M6S 12 x 45h

9d ROULETT R3 - TURBINES 3 - ROULET 3



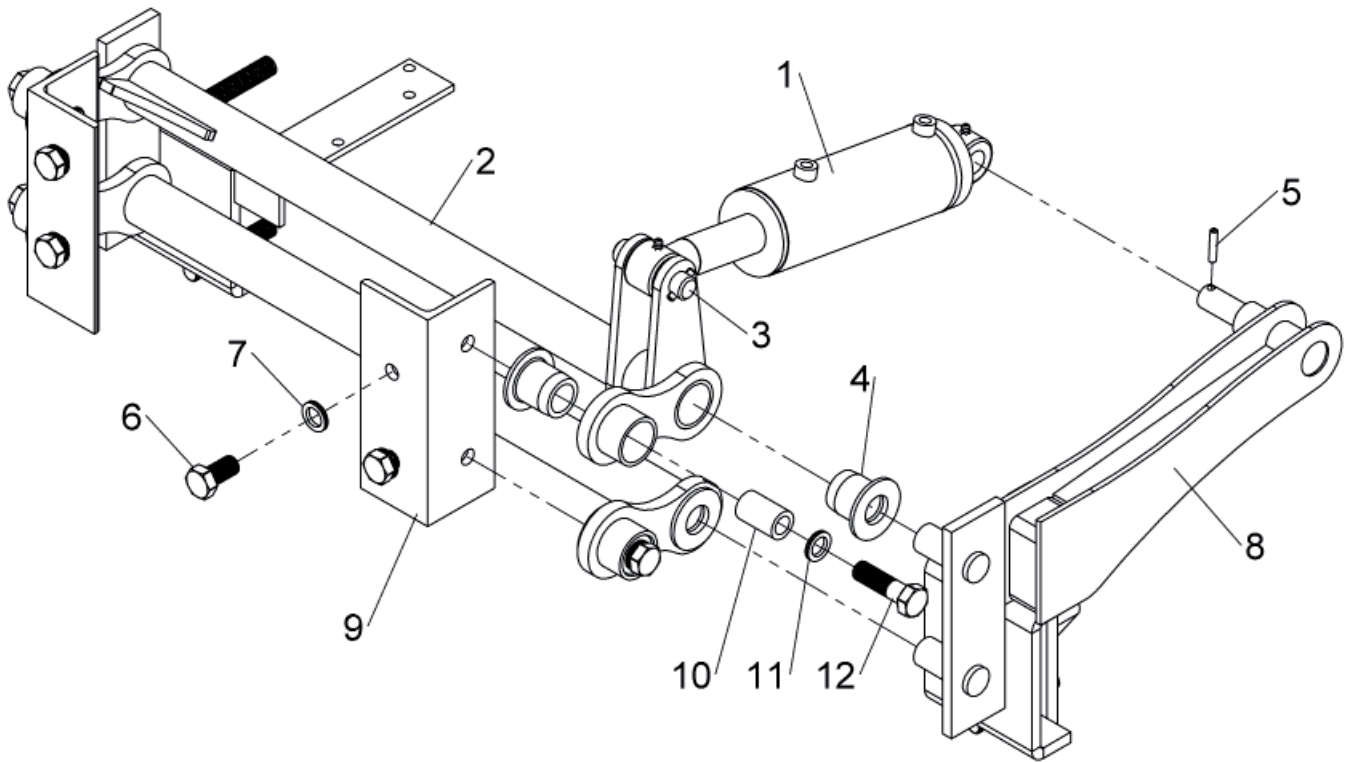


# ROULETT R3 - TURBINES 3 - ROULET 3

9d

NR. NO. NR.	ART.NR. PART.NO. BESTIL	BENÄMNING	DESCRIPTION	BENÆVNELSE	ANMÄRKNING REMARKS BEMÆRKNING
1	12823	ROULETTFÄSTE	KONSOL	BRACKET	
2	33997	PLANETVÄXEL	REDUCTION GEAR	GEARKASSE	
3	12598	ROULETTNAV	ROULETHUB	ROULETTNAV	
4	9597	SKRUV	BOLT	STÅLSÆTSKRU	M6S 20 x 200
5	9760	BRICKA	WASHER	SKIVE	NL 20
6	9537	SKRUV	BOLT	STÅLSÆTSKRU	M6S 12 x 45
7	9659	NYLONMUTTER	LOCKNUT	LÅSEMØTRIK	M 12
8	34326	HYDRAULMOTOR	OIL MOTOR	OLIEMOTOR	MS 125 cm³
8a	34341	P-SATS TILL HYDRAULMOTOR	SEAL KIT	PAKNINGSSÆT	
9	9758	BRICKA	WASHER	SKIVE	NL 12
10	9828	INSEXSKRUV	BOLT	STÅLSÆTSKRU	MC6S 12 x 55
11	9615	SKRUV	BOLT	STÅLSÆTSKRU	M6S 12 x 70h
12	9646	MUTTER	NUT	STÅLMØTRIK	M6M 12
13	30316	FÄSTE	BRACKET	HOLDER	
14	3733	INDUKTIV GIVARE	PROXIMITY SWITCH	SENSOR	M18
15	35277	KLAMMER	CLIPS	CLIPS	
16	9854	INSEXSKRUV	BOLT	STÅLSÆTSKRU	MC6S 8 x 25
17	9853	INSEXSKRUV	BOLT	STÅLSÆTSKRU	MC6S 12 x 50

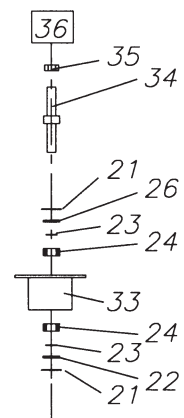
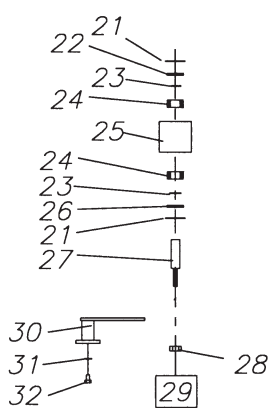
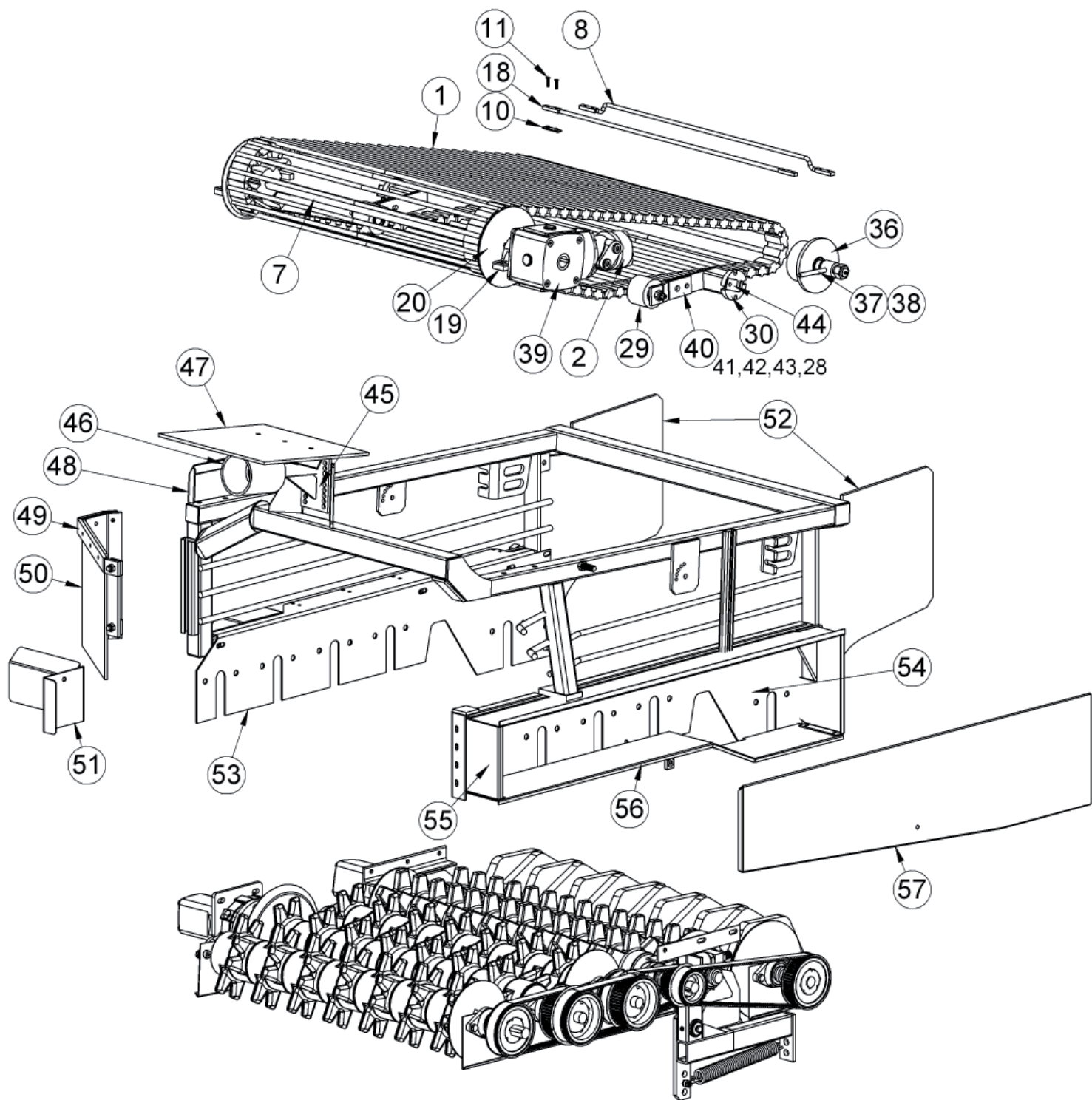
9e JUSTERING PIGTAILSVÄGG R2



## 9e JUSTERING PIGTAILSVÄGG R2

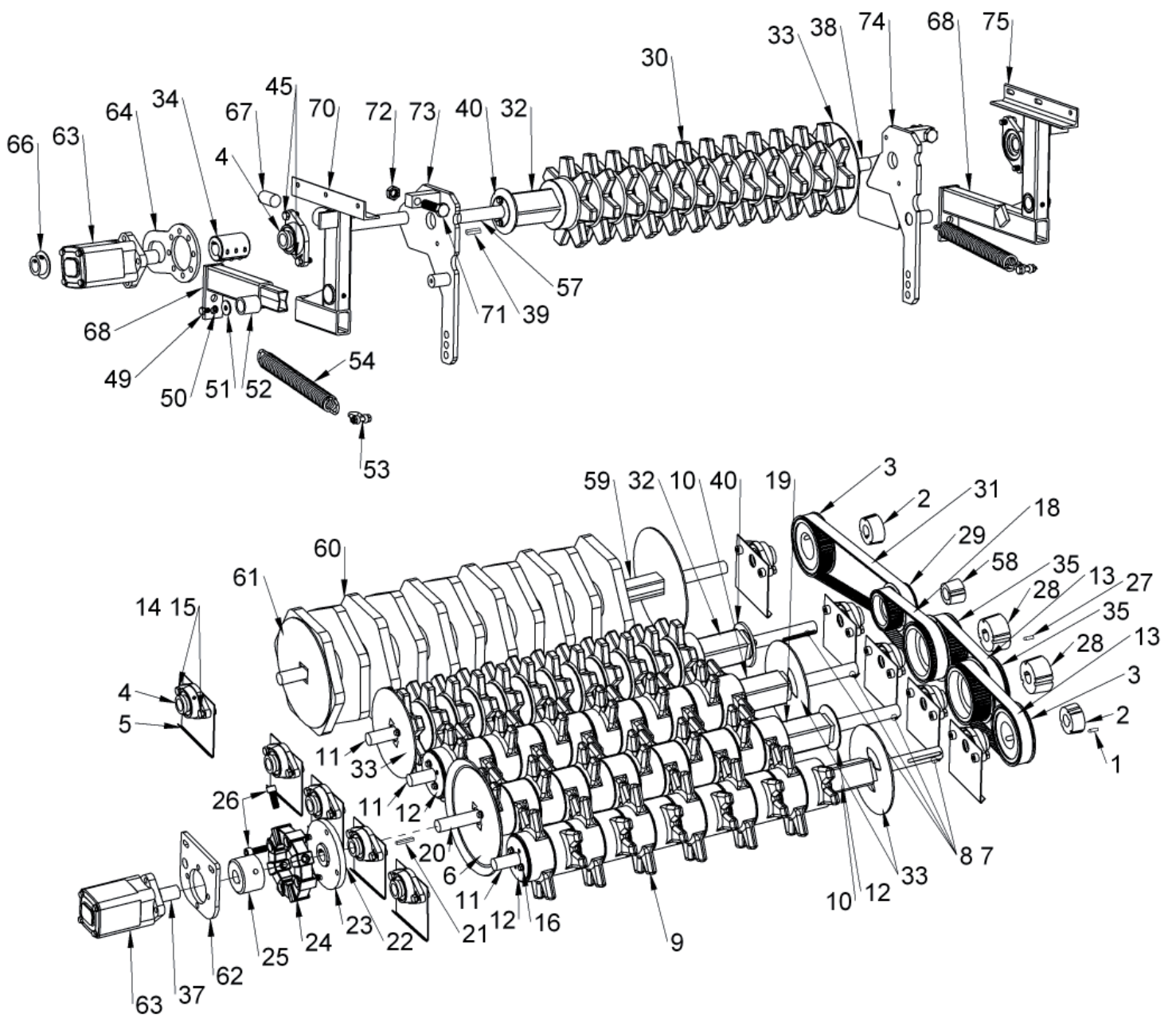
NR. NO. NR.	ART.NR. PART.NO. BESTIL	BENÄMNING	DESCRIPTION	BENÄVNELSE	ANMÄRKNING REMARKS BEMÆRKNING
1	3959	Hydraulcylinder	HYDRAULIC CYLINDER		63-32-100(50)
2	13133	Tvärrör kompl.	CROSS BAR		
3	25561	Sprint D=20 L=77 cc=59	PIN		
4	7876	Bussning 25x36x40x53	BUSHING		
5	9185	Rörpinne	BAR PIN		Ø6x30
6	9557	Skruv	SCREW		M6S- M16x30H
7	9759	Låsbricka Nord-Lock	LOCKING NUT		NL16
8	13131	Fäste hö Pigt.just.	MOUNT		
9	24072	Fäste Pigt.grind just.	MOUNT		
10	19112	Lagerhylsa Topparjustering	BEARING COLLAR		
11	9759	Låsbricka Nord-Lock	LOCKING WASHER		NL16
12	9562	Skruv	SCREW		M6S-M16x55-8.8

# 10a RENSVERK - CLEANING - RENSEVERK



NR. NO. NR.	ART.NR. PART.NO. BESTIL	BENÄMNING	DESCRIPTION	BENÆVNELSE	ANMÄRKNING REMARKS BEMÆRKNING
1	2591	ELEVATORMATTA KOMPL.	ELEVATOR BELT CPL.	ELEVATORBÅND KPL.	950 x 2550 MM
2	34317	HYDRAULMOTOR	OIL MOTOR	OLIEMOTOR	EPRME 100 cm <sup>3</sup>
2a	34344	P-SATS TILL HYDRAULMOTOR	SEAL KIT	PAKNINGSSÆT	
3	12533	DRIVHYLSA	DRIVE SLEEVE	MUFFEKOBLING	30 - 32 MM
5	9222	PLATTKIL	KEY	KILE	8 x 7 x 40
6	9224	PLATTKIL	KEY	KILE	8 x 7 x 50
7	25378	DRIVAXEL	DRIVE SHAFT	AKSEL	
8	2593	MATTSPOLE, MEDBRINGARE	BELT SUPPORT ROD, CARRIERS	KÆDESTANG, SKOVL	
10	F0009	SKRUVBLECK	THREADED PLATE	UNDERSKRUPLADE	M6
11	9855-25	SKRUV	BOLT	STÅLSÆTSKRU	6 x 25
18	2592	MATTSPOLE	BELT SUPPORT BAR	KÆDESTANG	
19	9011	LAGER	BEARING	STÅLEJE	SKF SY 30 TR
20	2502	DRIVHJUL	SPROCKET	ELEVATORBÅNDSKIVE	12 T.
21	9341	SPÄRRING SGH	CLAMPING RING	LÅSERING I	47
22	2440	TÄTNINGSLOCK	GASKET	PAKDÅSE	
23	9332	SPÄRRING SGA	CLAMPING RING	LÅSERING U	25
24	9041	KULLAGER	BALL BEARING	KUGLELEJE	6005 RS1
25	2492	BÄRRULLE	SUPPORT ROLLER	BÆRERULLE	
26	2441	TÄTNINGSRING	SHAFT SEALS	TÆTNINGSKIVE	
27	2436	AXEL TILL BÄRRULLE	SUPPORT ROLLER AXLE	AKSEL TIL STYRERULLER	
28	9647	MUTTER	NUT	STÅLMØTRIK	M6M 16
29	2355	BÄRRULLE KOMPL.	SUPPORT ROLLER, CPL.	BÆRERULLE, KPL.	
30	5726	SPÄNNELEMENT	TIGHTENER	SPÆNDELEMENT	SE 27
31	9743	TAGGBRICKA	WASHER	FJEDERSKIVE	AZ 12,5 x 20,5
32	9534	SKRUV	BOLT	STÅLSÆTSKRU	M6S 12 x 30
33	2435	BRYTRULLE, HUS	ROLLER	STYRERULLER, HUS	
34	2436	AXEL TILL BÄRRULLE	SUPPORT ROLLER AXLE	AKSEL TIL STYRERULLER	
35	9649	MUTTER	NUT	STÅLMØTRIK	M 24
36	2355	BÄRRULLE KOMPL.	SUPPORT ROLLER, CPL.	BÆRERULLE, KPL.	
37	13037	SPÄNNARE	TIGHTENER	JUSTERING	
38	9646	MUTTER	NUT	STÅLMØTRIK	M6M 12
39	3354	VÄXELLÅDA, KOMPL.	GEAR, CPL	GEAR, KPL.	SEE PAGE 24
40	19833	FÖRLÄNGNINGSSARM	EXTENSION	FORLÆNGELSE	
41	9535	SKRUV	BOLT	STÅLSÆTSKRU	M6S 12 x 35
42	9659	NYLONMUTTER	LOCKNUT	LÅSEMØTRIK	M 12
43	9559	SKRUV	BOLT	STÅLSÆTSKRU	M6S 16 x 40
44	13109	LÅSCLIPS	HOLDER	HOLDER	
45	14940	FÄSTE RENVERKS RULLE	CONSOLE	KONSOL	
46	14850	RULLE	ROLLER	RULLE	
46b	9046	KULLAGER	BALL BEARING	KUGLELEJE	9046 2RSH
47	27500	GUMMISKYDD	RUBBER CLOTH	GUMMIPLADE	
48	27107	SKYDDSPÅT	SCREEN	SKÆRM	
49	14208	FÄSTJÄRN GUMMISKYDD	HOLDER	HOLDER	
50	27509	GUMMISKYDD	RUBBER CLOTH	GUMMIPLADE	
51	30068	SKYDD MOTOR	SCREEN MOTOR	MOTORSKÆRM	
52	27505	GUMMIISKYDD	RUBBER CLOTH	GUMMIPLADE	
53	26942	KAMPLÅT HÖGER	SIDE PLATE RIGHT	SIDEPLADE HØJRE	
54	26943	KAMPLÅT VÄNSTER	SIDE PLATE LEFT	SIDEPLADE VENSTRE	
55	14849	ÖVRE SKYDD	SCREEN	SKÆRM	
56	14848	UNDRE SKYDD	SCREEN	SKÆRM	
57	27039	LOCK REMSKYDD	SCREEN	SKÆRM	

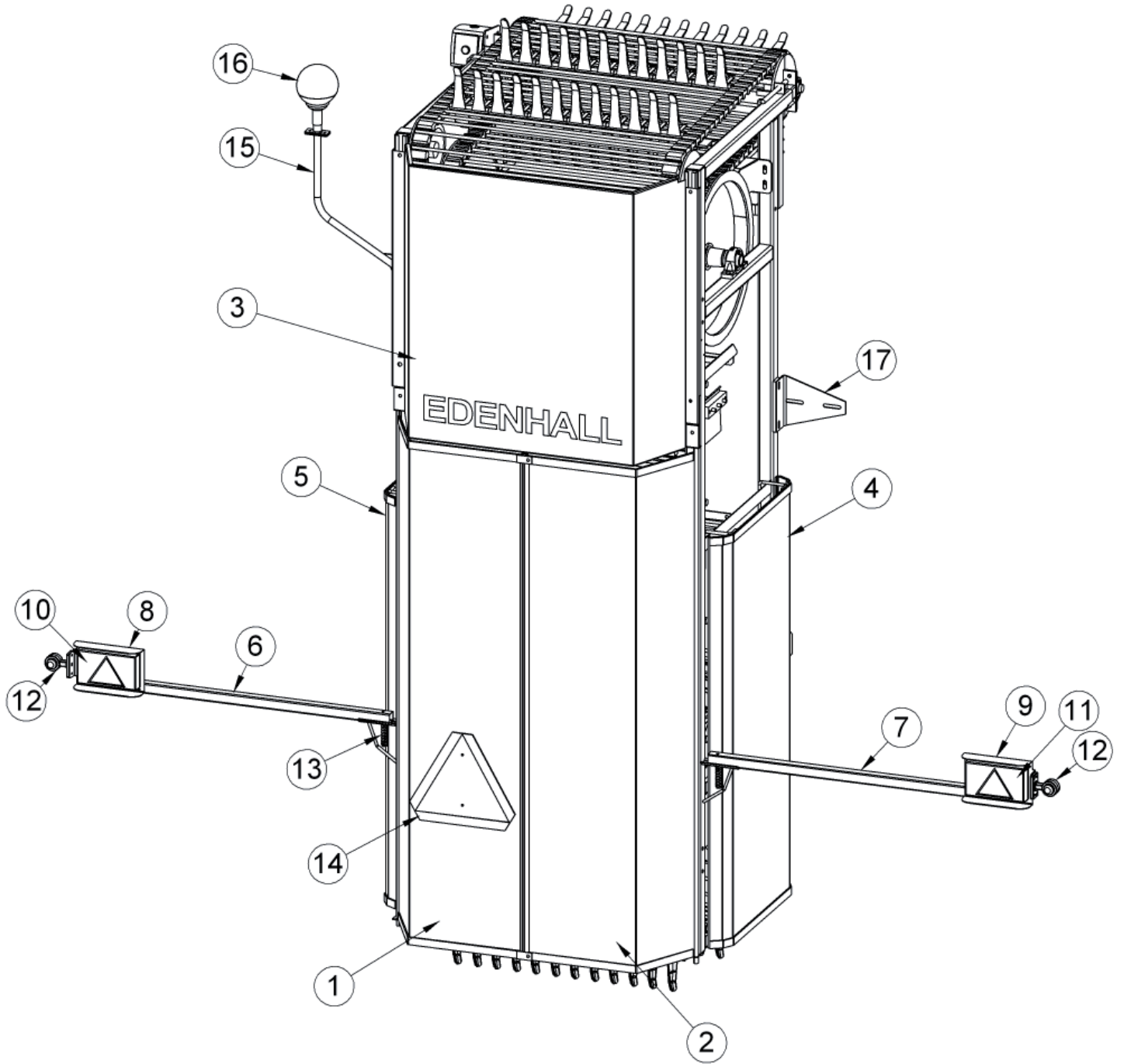
# 10b RENSROLLAR - RUBBERROLLERS - RENSERULLER





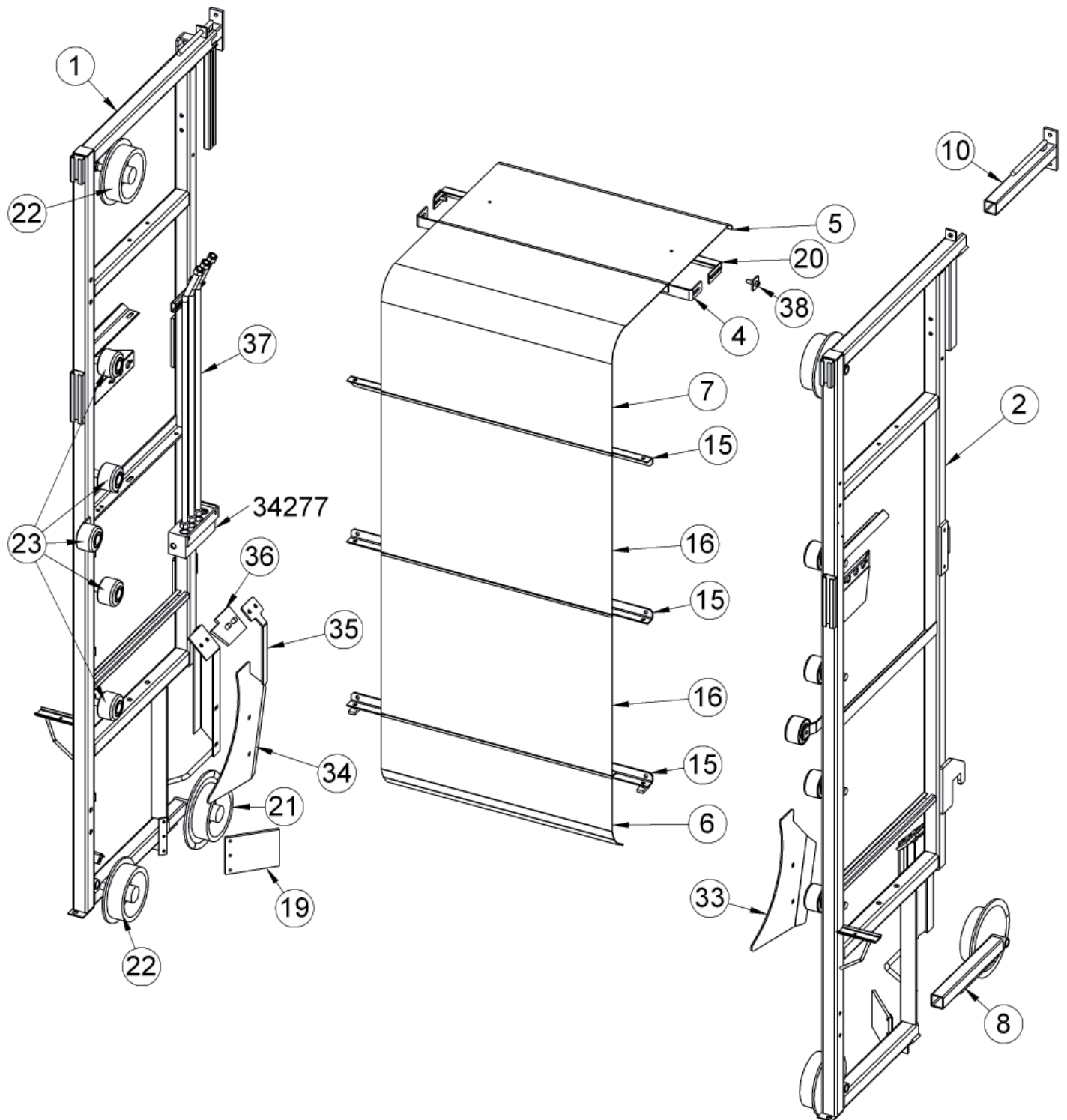
NR. NO. NR.	ART.NR. PART.NO. BESTIL	BENÄMNING	DESCRIPTION	BENÆVNELSE	ANMÄRKNING REMARKS BEMÆRKNING
1	9815	STOPPSKRUV	SET SCREW	STOPSKRU	1/2" x 1"
2	1725	KLÄMBUSSNING	CLAMPING SLEEVE	TAPERLOCK-BØSNING	MOD. 2012 - 30
3	2764	KUGGREM HJUL	TOOTHED PULLEY	TANDREM HJUL TDS.	56 T. X 33
4	9023	FLÄNSLAGER	BEARING	FLANGELEJE	SKF FYTB 30
5	1786	PLÅTSKYDD	SHIELD FOR ROLLER	PLADEAFSKÆRMNINGER	
6	1756	RENSSTALLRIK	PLATE	SKIVE FOR RENSERULLE	285 - 42 MM
7	9228	PLATTKIL	KEY	KILE	8 x 7 x 90
8	1861	DRIVTAPP	DRIVE SHAFT	TRÆKAKSEL	
9	1076	GUMMISEKTION	RUBBERWASHER	GUMMIRENSERULLE	
10	17249	RENSRULLE	CLEANING ROLLER SHAFT	RENSERULLE	
11	1624	ÄNTAPP	SHAFT	ENDEAKSEL	
12	1751	SKIVA	PLATE	SKIVE	
13	2781	KUGGREM	POLLY CHAIN BELT	TANDREM	L=880 x 30 MM
14	9743	TAGGBRICKA	WASHER	FJEDERSKIVE	AZ 12,5 x 20,5
15	9534	SKRUV	BOLT	STÅLSÆTSKRU	M6S 12 x 30
16	9479	SKRUV	BOLT	STÅLSÆTSKRU	M6SF 8 x 20
17	2765	KUGGREM HJUL	TOOTHED PULLEY	TANDREM HJUL TDS.	58 T. X 71
18	2780	KUGGREM	POLLY CHAIN BELT	TANDREM	L=800 x 30 MM
19	17249	RENSRULLE	CLEANING ROLLER SHAFT	RENSERULLE	
20	1863	DRIVTAPP	DRIVE SHAFT	TRÆKAKSEL	
21	9222	PLATTKIL	KEY	KILE	8 x 7 x 40
22	9806	STOPPSKRUV	SET SCREW	STOPSKRU	SK6SS 8 x 10
23	12811	FLÄNS	FLANGE COUPLING	FLANGE	
24	1872	FLEXELEMENT	RUBBER ELEMENT	FLEXELEMENT	CF 11 028
25	1873	CYLINDERNAV	DRIVE SLEEVE	MUFFEKOBLING	Ø 32 MM
26	9812	SKRUV	BOLT	STÅLSÆTSKRU	MC6S 14 x 40h
27	9813	STOPPSKRUV	SET SCREW	STOPSKRU	5/8" x 1 1/4"
28	1719	KLÄMBUSSNING	CLAMPING SLEEVE	TAPERLOCK-BØSNING	MOD. 2517 - 30
29	2766	KUGGREM HJUL	TOOTHED PULLEY	TANDREM HJUL TDS.	38 T.
30	1072	GUMMISEKTION	RUBBERWASHER	GUMMIRENSERULLE	
31	2782	KUGGREM	POLLY CHAIN BELT	TANDREM	L=1280 x 30 MM
32	17249	RENSRULLE	CLEANING ROLLER SHAFT	RENSERULLE	
33	1757	RENSSTALLRIK	PLATE	SKIVE FOR RENSERULLE	230 - 42 MM
34	12533	DRIVHYLSA	DRIVE SLEEVE	MUFFEKOBLING	30 - 32 MM
35	2765	KUGGREM HJUL	TOOTHED PULLEY	TANDREM HJUL TDS.	56 T. X 71
37	9233	PLATTKIL	KEY	KILE	8 x 7 x 45
38	1878	ÄNTAPP	SHAFT	ENDEAKSEL	
39	1744	PLATTKIL, SPECIAL	KEY, SPECIAL	KILE, SPECIAL	
40	1748	SKIVA	PLATE	SKIVE	
41	9485	SKRUV	BOLT	STÅLSÆTSKRU	M6S 8 x 25
42	11803	STÅLBRICKA	WASHER	SKIVE	
43	4246	DISTANSHYLSA	SPACER SLEEVE	AFSTANDSBØSNING	
45	9630	SKRUV	BOLT	STÅLSÆTSKRU	M6S 10 x 30
49	9505	SKRUV	BOLT	STÅLSÆTSKRU	M6S 10 x 16
50	9742	TAGGBRICKA	WASHER	FJEDERSKIVE	10,5 x 18
51	9724	BRICKA	WASHER	SKIVE	11 x 35 x 3
52	421	BUSSNING	BUSHING	LEJEFORING	
53	9424	SCHACKEL	"D" SHACKLES WITH PIN	SJÆKEL KPL.	10MM
54	1586	DRAGFJÄDER	TENSIONING SPRING	TRÆKFJEDER	
55	2767	FLÄNS TILL KUGGREM HJUL	FLANGE FOR SPROCKET	FLANGE TIL TANDREMSKIVE	36 T.
56	2768	FLÄNS TILL KUGGREM HJUL	FLANGE FOR SPROCKET	FLANGE TIL TANDREMSKIVE	56 T.
57	1881	DRIVTAPP	DRIVE SHAFT	TRÆKAKSEL	
58	1726	KLÄMBUSSNING	CLAMPING SLEEVE	TAPERLOCK-BØSNING	MOD. 1615 - 30
59	13100	RENSRULLE	CLEANING ROLLER SHAFT	RENSERULLE	
60	1060	GUMMISEKTION	RUBBER COLLAR	GUMMISEKTION	
61	26819	SKIVA	PLATE	SKIVE	
62	19876	MOTORPLATTA	HOLDER	HOLDER	
63	34326	HYDRAULMOTOR	OIL MOTOR	OLIEMOTOR	MS 125 cm <sup>3</sup>
63a	34341	P-SATS TILL HYDRAULMOTOR	SEAL KIT	PAKNINGSSÆT	
64	27022	MOTORPLATTA	HOLDER	HOLDER	
65	12533	DRIVHYLSA	DRIVE SLEEVE	MUFFEKOBLING	30 - 32 mm
67	9296-50	GUMMIDÄMPARE	RUBBER	GUMMI	
68	14207	FÄSTARM	HOLDER	HOLDER	
70	13067	FÄSTE HÖ.	HOLDER RIGHT	HOLDER HØJRE	
71	9593	SKRUV	BOLT	STÅLSÆTSKRU	M6S 16 x 70h
72	9653	MUTTER	NUT	MØTRIK	ML6M 16
73	12913	LAGERFÄSTE HÖ	HOLDER RIGHT	HOLDER HØJRE	
74	12915	LAGERFÄSTE VÄ.	HOLDER LEFT	HOLDERVENSTRE	
75	12912	FÄSTE VÄ.	HOLDER LEFT	HOLDERVENSTRE	

# 11a ELEVATOR - ELEVATOR - ELEVATOR



NR. NO. NR.	ART.NR. PART.NO. BESTIL	BENÄMNING	DESCRIPTION	BENÆVNELSE	ANMÄRKNING REMARKS BEMÆRKNING
1	14955	ELEVATORSKYDD BAK VÄ.	CHAIN SCREEN - LEFT	KÆDESKÆRM - VENSTRE	
2	14956	ELEVATORSKYDD BAK HÖ.	CHAIN SCREEN - RIGHT	KÆDESKÆRM - HØJRE	
3	26241	ELEVATORSKYDD ÖVRE	CHAIN SCREEN	KÆDESKÆRM	
4	14204	SIDOSKYDD HÖ.	CHAIN SCREEN - RIGHT	KÆDESKÆRM - HØJRE	
5	14205	SIDOSKYDD VÄ.	CHAIN SCREEN - LEFT	KÆDESKÆRM - VENSTRE	
6	17152	BAKLJUSARM VÄ.	PROFIL - LEFT	PROFIL - VENSTRE	
7	17153	BAKLJUSARM HÖ.	PROFIL - RIGHT	PROFIL - HØJRE	
8	26912-V	LAMPSKÄRM VÄ.	COVERFOR LIGHT - LEFT	LYGTKASSE - VENSTRE	
9	26912-H	LAMPSKÄRM HÖ.	COVERFOR LIGHT - RIGHT	LYGTKASSE - HØJRE	
10	3675	BAKLAMPA VÄ.	LIGHT CPL. - LEFT	LIGHT KPL. - VENDTRE	
11	3674	BAKLAMPA HÖ.	LIGHT CPL. - RIGHT	LIGHT KPL. - HØJRE	
12	3622	POSITIONSLJUS (DK)	LIGHT	SLINGERLYGTE	
13	1590	FJÄDER	CLIP	FJEDER	5x12x90
14	3687	LGF SKYLTY	STOR REFLEX TREKANT	BIG REFLECTING TRIANGEL	
15	12757	HÅLLARE TILL ROTORBLINK	HOLDER	HOLDER	
16	3740	ROTTERANDE VARNINGSLJUS	HAZARD LIGHT	ROTORBLINK	
17	26826	FÄSTE	HOLDER	HOLDER	

# 11b ELEVATOR - ELEVATOR - ELEVATOR



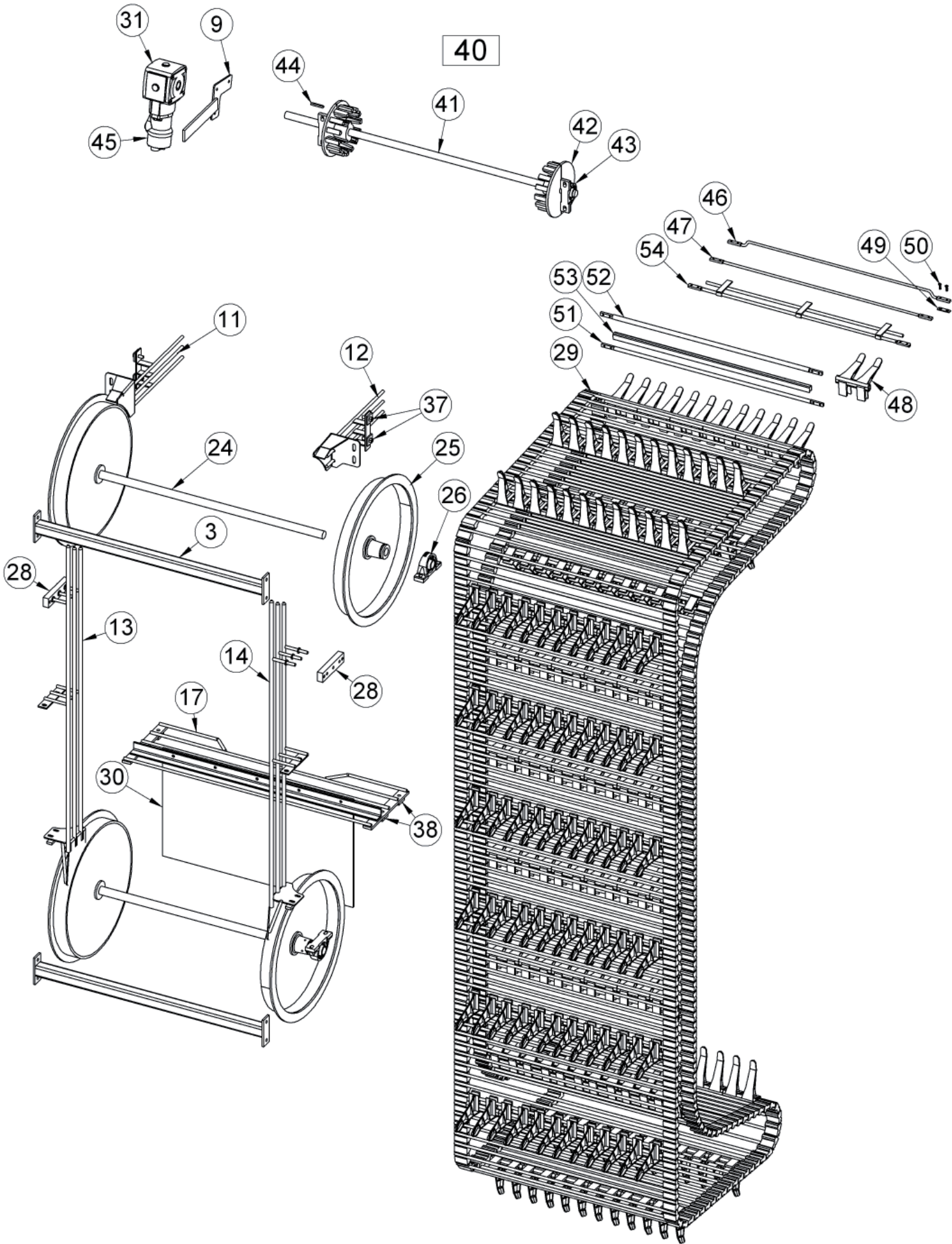
# ELEVATOR - ELEVATOR - ELEVATOR

11b

NR. NO. NR.	ART.NR. PART.NO. BESTIL	BENÄMNING	DESCRIPTION	BENÆVNELSE	ANMÄRKNING REMARKS BEMÆRKNING
1	14970	ELEVATORSIDA VÄNSTER	ELEVATOR SIDE, LEFT	ELEVATORSIDE, VENSTRE	
2	14971	ELEVATORSIDA HÖGER	ELEVATOR SIDE, RIGHT	ELEVATORSIDE, HØJRE	
4	19166	FÄSTVINKEL	RAIL	SKINNE	
5	19199	KASPLÅT ÖVRE	PLATE	PLADE	
6	19164	KASPLÅT UNDER	PLATE	PLADE	
7	19165	KASPLÅT ÖVRE	PLATE	PLADE	
8	14961	MATTSPÄNNARE UNDER	TENSION CONSOLE	STRAMMEKONSOL	
10	14967	MATTSPÄNNARE TOPP	TENSION CONSOLE	STRAMMEKONSOL	
15	26840	FÄSTVINKEL	RAIL	SKINNE	
16	13129	KASPLÅT BAKRE	PLATE - BACK	PLADE - BAG	
19	27508	AVSTRYKNINGSGUMMI	RUBBER PLATE	GUMMIPLADE	
20	14895	FÄSTJÄRN	RAIL	SKINNE	
21	2579	BÄRRULLE	ROLLER CPL.	BÆRERULLE KPL.	200 MM
22	R0053	BÄRRULLE 200 MM	TRUNING WHEEL CPL.	VENDEHJUL KPL.	
23	2580	BÄRRULLE	ROLLER CPL.	BÆRERULLE KPL.	100 MM
33	19184	INSTYRNING HÖGER	RIGHT GUIDEWAY	LEDKINNE HØJRE	
34	19185	INSTYRNING VÄNSTER	LEFT GUIDEWAY	LEDKINNE VENSTRE	
35	19183	GUMMIDUKSHÅLLARE	HOLDER	HOLDER	
36	19188	AVSKRAPARE	SCRAPER	SKRABER	
37	14193	HYDRAULRÖR	HYDRAULIC PIPES	HYDRAULISK RØR	
38	6822	BULTHÅLLARE	SCREW HOLDER	STÅLBOLT HOLDER	



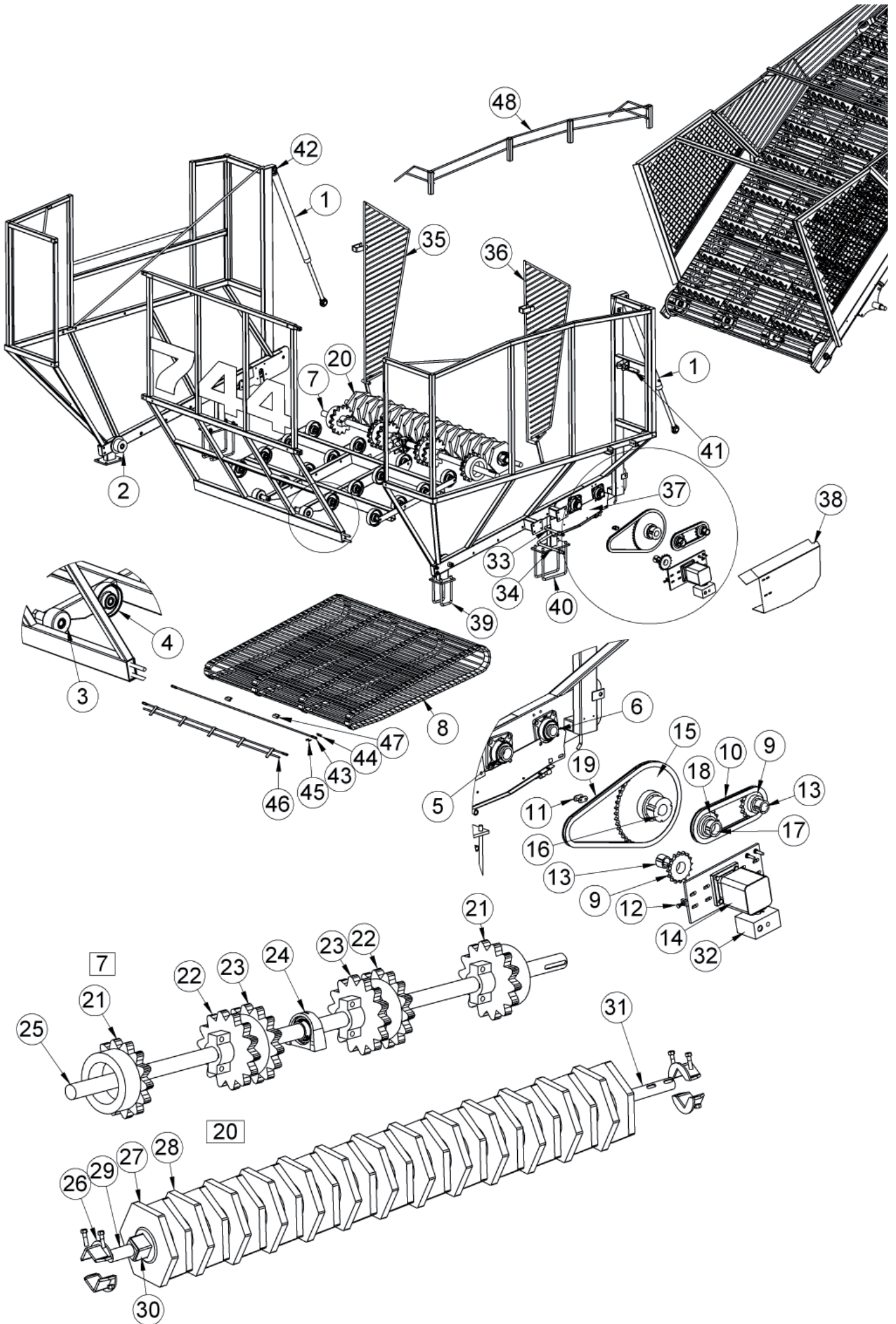
# 11c ELEVATOR - ELEVATOR - ELEVATOR





NR. NO. NR.	ART.NR. PART.NO. BESTIL	BENÄMNING	DESCRIPTION	BENÆVNELSE	ANMÆRKNING REMARKS BEMÆRKNING
3	14973	TVÄRSTAG	BRACKET	SPÄNDEBESLAG	
9	14957	MOTORFÄSTE	CONSOLE	MOTORKONSOL	
11	14968	GALLER VÄNSTER	GUIDEWAY - LEFT	LEDSKINNE - VENSTRE	
12	14969	GALLER HÖGER	GUIDEWAY - RIGHT	LEDSKINNE - HØJRE	
13	14948	GALLER VERTIKALT VÄ.	GUIDEWAY - LEFT	LEDSKINNE - VENSTRE	
14	14949	GALLER VERTIKALT HÖ.	GUIDEWAY - RIGHT	LEDSKINNE - HØJRE	
17	13130	GALLER	SCREEN	SKÆRM	
24	19160	AXEL VÄNDHJUL	SHAFT	AKSEL	
25	2601	VÄNDHJUL	TURNING WHEEL CPL.	VENDEHJUL KPL.	
26	9012	LAGER	BEARING	STÅLEJE	SKF SY 35 TR
28	19178	GUMMIELEMENT	RUBBER	GUMMI	
29	2590	ELEVATORMATTA	RUBBER BELT	GUMMIBÄND	1058x9750 MM
30	2965	GUMMIDUK	RUBBER PLATE	GUMMISKÆRM	
31	3354	VÄXELLÅDA KOMP.	GEAR BOX CPL.	GEARKASSE KPL.	SEE PAGE 24
37	6822	BULTHÅLLARE	SCREW HOLDER	STÅLBOLT HOLDER	
38	2017	FYRKANTMUTTER	NUT	STÅLMØTRIK	M12
40	8490	DRIVAXEL KOMPL.	SHAFT CPL.	DRIVAKSEL KPL.	
41	25379	DRIVAXEL	SHAFT	DRIVAKSEL	
42	2359	DRIVHJUL	CHAIN WHEEL CPL.	KÆDEHJUL KPL.	14 T.
43	9011	LAGER	BEARING	STÅLEJE	SKF SY 30 TR
44	9225	PLATTKIL	KEY	KILE	8 x 7 x 60
45	34314	HYDRAULMOTOR	OIL MOTOR	OLIEMOTOR	MRE 160 cm <sup>3</sup>
45a	34344	P-SATS TILL HYDRAULMOTOR	SEAL KIT	PAKNINGSSÆT	
46	2589	MEDBRINGARSPOLE	ROD IRON	MEDBRINGER STANG	ø 12 mm
47	2621	MATTESPOLE	BAR	STANG	ø 12 mm
48	2589	MEDBRINGARE	FLIGHT	MEDBRINGER	
49	F0009	SKRUVBLECK	THREADED PLATE	UNDERSKRUPLADE	32M6
50	9855-25	SKRUV	BOLT	STÅLBOLT	M6 x 25
51	2605	MATTESPOLE	BAR	STANG	ø 15/19 mm
52	2604	MATTESPOLE	BAR	STANG	ø 15 mm
53	2624	U-STÅNG	U-BAR	U-STANG	
54	2609	STENLUCKA			

# 12a ELEVATORTANK - ELEVATORTANK - RULLEBUNDSTANK



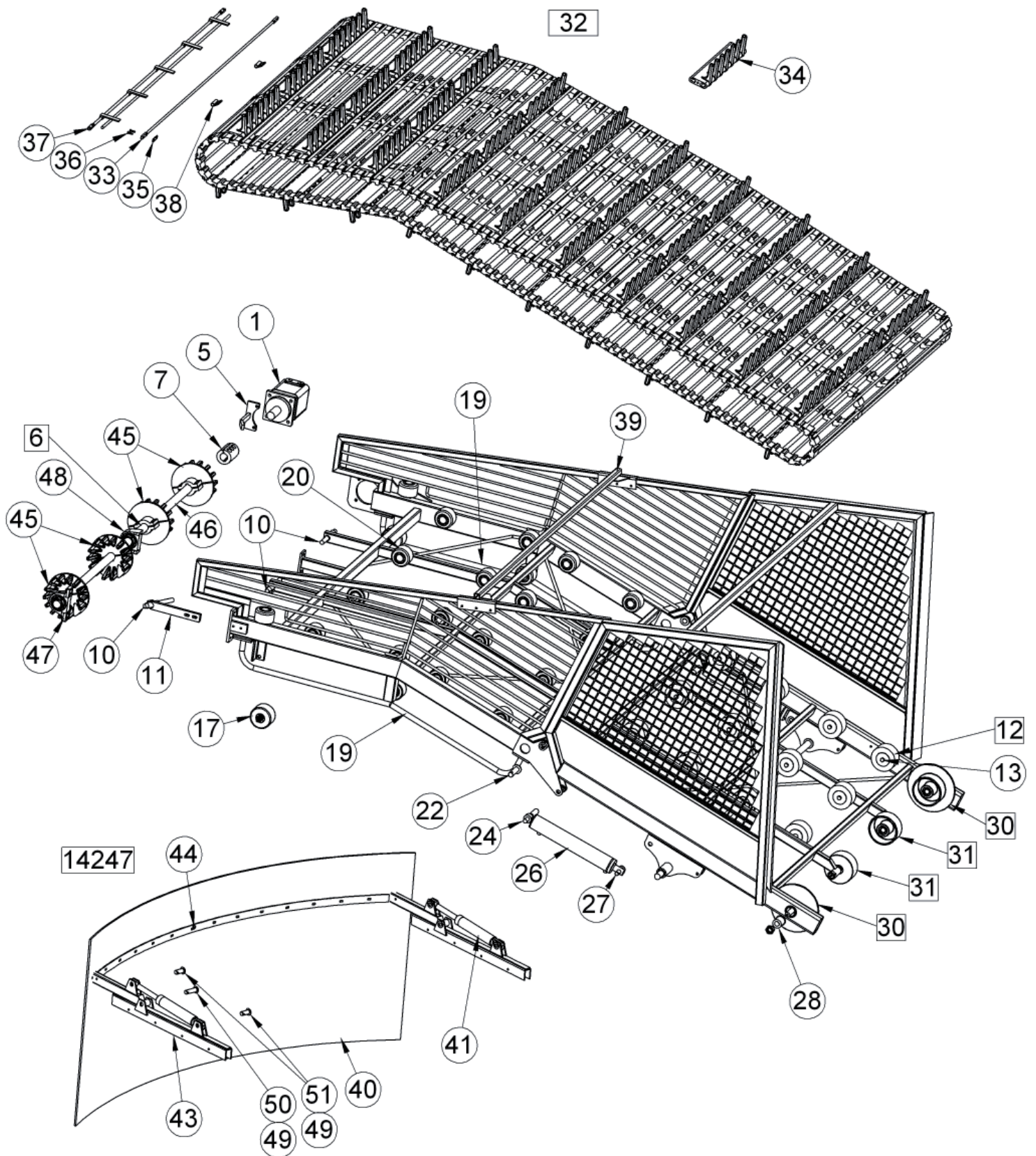
# ELEVATOR TANK - ELEVATOR TANK - RULLEBUNDSTANK

12a

NR. NO. NR.	ART.NR. PART.NO. BESTIL	BENÄMNING	DESCRIPTION	BENÆVNELSE	ANMÄRKNING REMARKS BEMÆRKNING
1	3937	HYDRAULCYLINDER KOMPL.	LIFTING RAM CPL.	HYDRAULIKCYLINDER KPL.	
1	3990	PACKNINGSATS	SET OF SEAL	PAKNINGSSÆT	
2	2492	BRYTRULLE	TRUNING WHEEL CPL.	VENDEHJUL KPL.	HS11
M24x85					
3	2494	BRYTRULLE	TRUNING WHEEL CPL.	VENDEHJUL KPL.	HS11Z M24x85
4	2602	BÄRRULLE	ROLLER CPL.	BÆRERULLE KPL.	150 MM
5	8997	FLÅNSLAGER	BEARING	FLANGELEJE	SKF FY 45 TF
6	9005	FLÅNSLAGER	BEARING	FLANGELEJE	SKF FY 40 TF
7	8488	DRIVAXEL BOTTENBAND	SHAFT	DRIVAKSEL	
8	2596	ELEVATORMATTA KOMPL.	ELEVATORBELT CPL.	BUNDKÆDE KPL.	1890x3500 MM
9	3440	KEDJEHJUL	CHAIN WHEEL	KÆDEHJUL	1"-16 T.
10	3376	KEDJA	CHAIN 38 LINKS	RULLEKÆDE 38 LED	1" x 38 LÄNK
11	3377	KEDJELÅS	JOINT LINK -STRAIGHT	SAMLELED LIGE	1"
12	26954	MÖTTORPLATTA	CONSOLE	MOTORKONSOL	
13	1740	KLÄMBUSSNING	BUSH	MUFFEKOBLING	D=40 2012
14	34332	HYDRAULMOTOR	OIL MOTOR	OLIEMOTOR	MT 725 cm <sup>3</sup>
14a	34343	P-SATS TILL HYDRAULMOTOR	SEAL KIT	PAKNINGSSÆT	
15	3444	KEDJEHJUL	CHAIN WHEEL	KÆDEHJUL	1"-45 T.
16	1747	KLÄMBUSSNING	CLAMPING SLEEVE	TAPERLOCK-BØSNING	D=50 3020
17	1727	KLÄMBUSSNING	CLAMPING SLEEVE	TAPERLOCK-BØSNING	D=50 2012
18	3441	KEDJEHJUL	CHAIN WHEEL	KÆDEHJUL	1"-17 T.
19	3381	KEDJA 1" x 70	CHAIN 70 LINKS	RULLEKÆDE 70 LED	1" x 70 LÄNK
20	14939	HEXAGONAXEL KOMP.	RUBBER ROLLER CPL.	GUMMIVALSE KPL.	
21	2498	DRIVHJUL	CHAIN WHEEL CPL.	KÆDEHJUL KPL.	14 T. x 50 MM
22	2499	DRIVHJUL	CHAIN WHEEL CPL.	KÆDEHJUL KPL.	14 T. x 50 MM
23	2497	DRIVHJUL	CHAIN WHEEL CPL.	KÆDEHJUL KPL.	14 T. x 50 MM
24	9026	LAGER SKF	BEARING	STÅLEJE	SKF SYF 50 TF
25	25374	DRIVAXEL	SHAFT	DRIVAKSEL	
26	14892	LÖSSKIVA RENS RULLE KOMPL.	WASHER	STØTTEPLADE	
27	1067	GUMMISEKTION 6-KANT (2ST)	RUBBER ROLLER	GUMMIRULLE	
28	1061	GUMMISEKTION 6-KANT (24ST)	RUBBER ROLLER	GUMMIRULLE	
29	14891	ÄNDTAPP KOMP.	SHAFT CPL.	ENDEAKSEL KPL.	
30	17161	BALK	PROFIL	PROFIL	
31	14894	DRIVTAPP KOMP.	DRIVE SHAFT	TRÆKAKSEL	
32	34278	VENTILBLOCK	VALVE	REGULERINGSVENTIL	
33	14180	HYDRAULRÖR	HYDRAULIC PIPES	HYDRAULISK RØR	
34	14181	HYDRAULRÖR	HYDRAULIC PIPES	HYDRAULISK RØR	
35	14889	GRIND, BAKRE	SIDE STERN BACK	SIDEHÆK BAGERESTE	
36	14975	GRIND, FRÄMRE	SIDE STERN FRONT	SIDEHÆK FORRESTE	
37	19172	INNERSKYDD	CHAINSCREEN	BAGPLADE	
38	14830	TRANSMISIONSSKYDD	CHAINSCREEN	KÆDESKÆRM	
39	25335	HILLA	CLAMP	SPÆNDEBØJLE	
40	25334	HILLA	CLAMP	SPÆNDEBØJLE	
41	25902	SPRINT	RUNNER	SPLITBOLT	
42	7491	SPRINT	RUNNER	SPLITBOLT	
43	2597	MATTESPOLE	ROD IRON	STANG	
44	9855-25	SKRUV	BOLT	STÅLSÆTSKRU	6 x 25
45	F0009	SKRUVBLECK	THREADED PLATE	UNDERSKRUPLADE	M6
46	2611	STENLUCKA			
47		KLIPS	FITTINGS	MIDTERBESLAG	
48		TANKFÖRHÖJNING	STERN	HÆK FORR.	



# 12b ELEVATORSTÄNDE - ELEVATORSTÄNDE - RULLEBUNDSTÄNDE

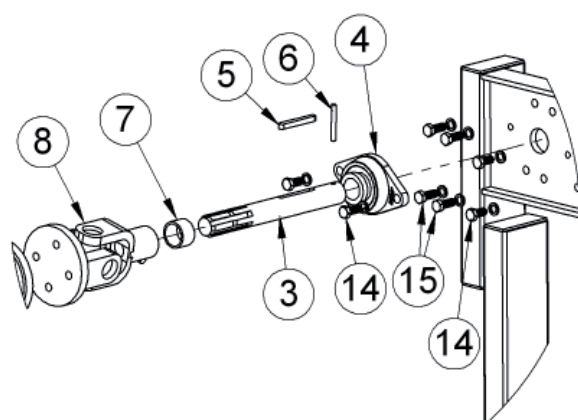
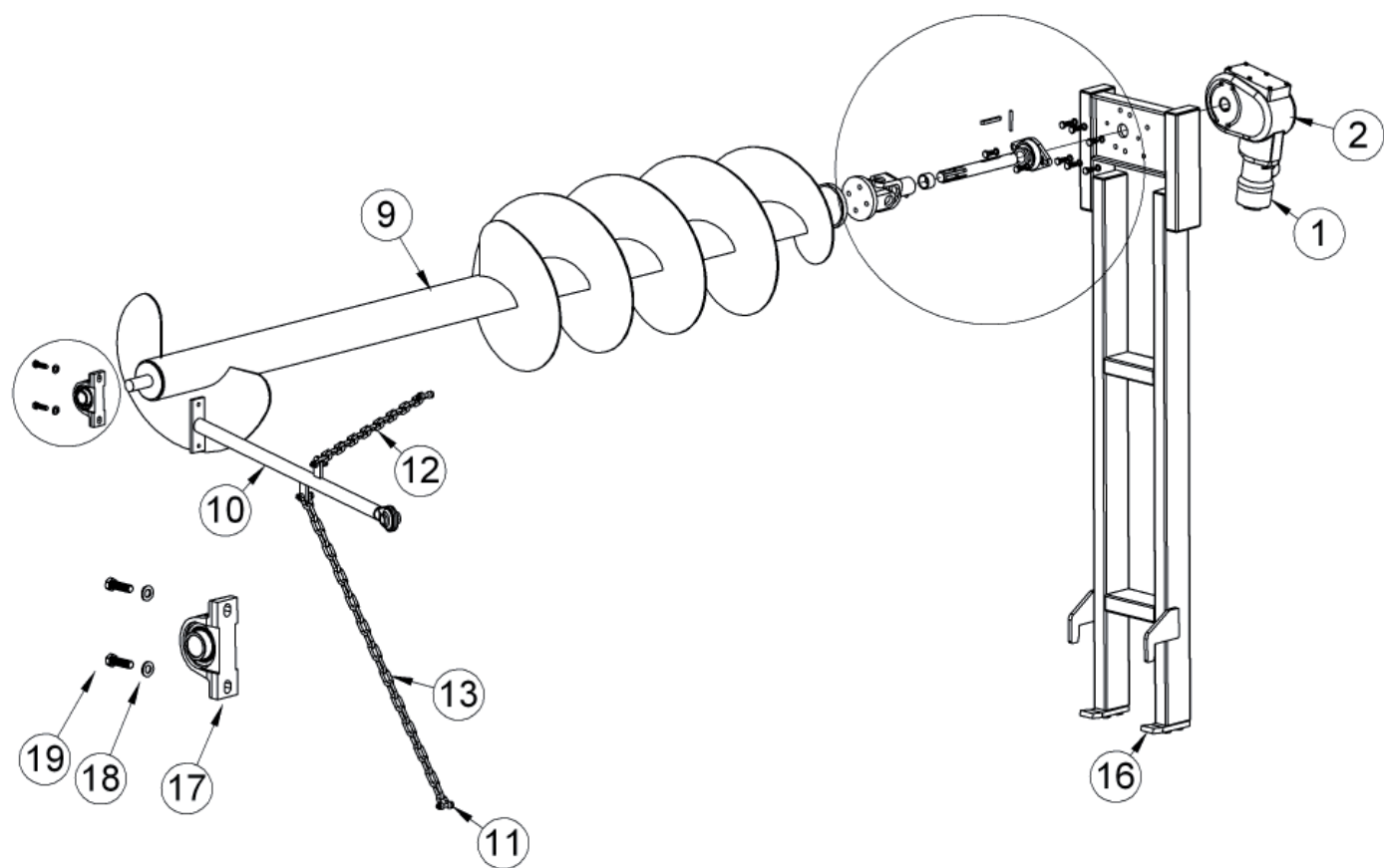


## ELEVATOR TANK - ELEVATOR TANK - RULLEBUNDSTANK

12b

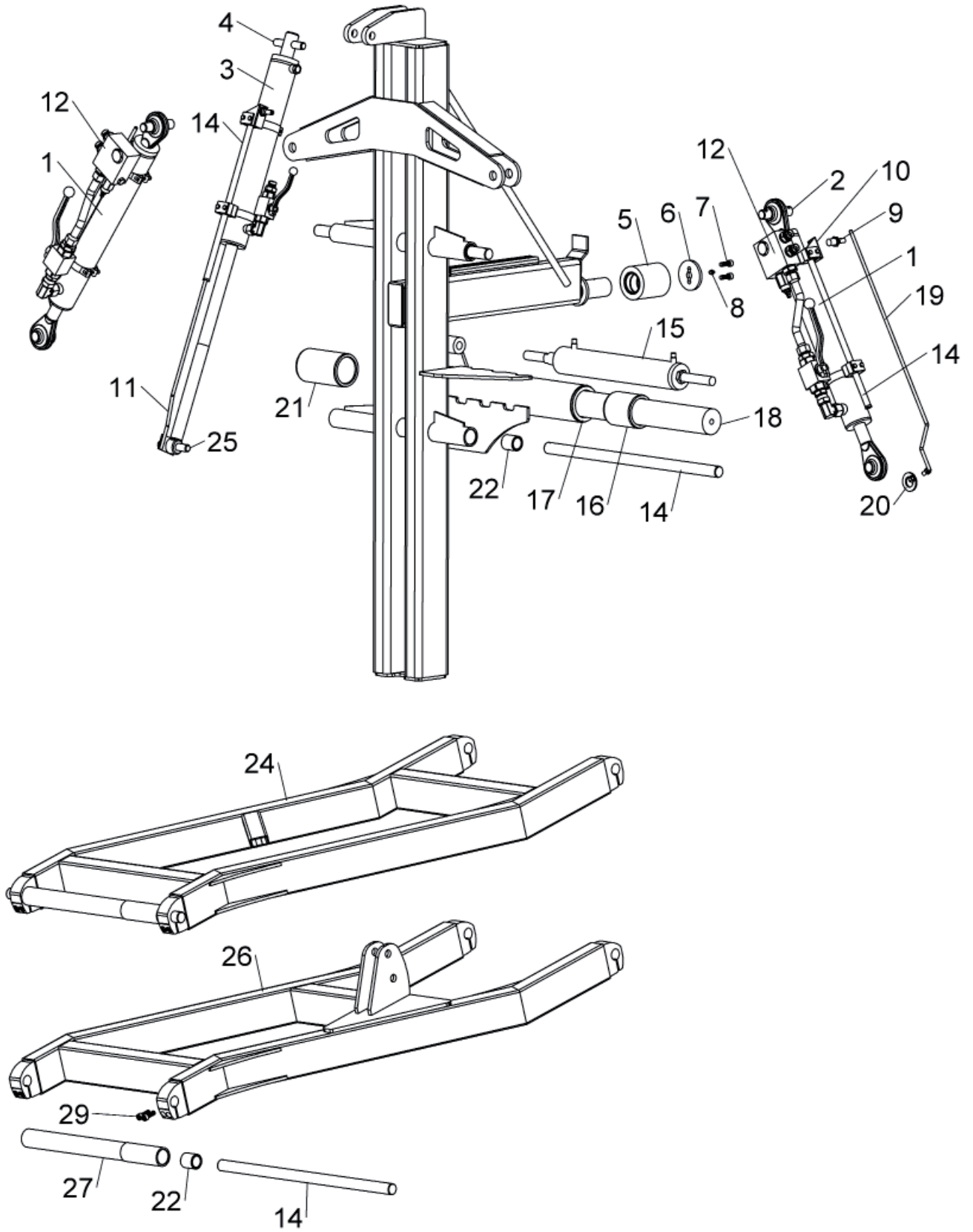
NR. NO. NR.	ART.NR. PART.NO. BESTIL	BENÄMNING	DESCRIPTION	BENÆVNELSE	ANMÄRKNING REMARKS BEMÆRKNING
1	34330	HYDRAULMOTOR	OIL MOTOR	OLIEMOTOR	EPMT400 CM <sup>3</sup>
1a	34343	P-SATS TILL HYDRAULMOTOR	SEAL KIT	PAKNINGSSÆT	
2	9538	SKRUV	BOLT	STÅLBOLT	M6S 12x50
3	9659	LÅSMUTTER	LOCKNUT	LÅSEMØTRIK	GB8 12 FZB
4	9537	SKRUV	BOLT	STÅLBOLT	M6S 12x45
5	14050	RENSHÅLLARE	RETAINER BAR	RENSEBESLAG	
6	8489	DRIVAXEL KOMP.	SHAFT	DRIVAKSEL	
7	A0510	DRIVHYLSA	DRIVE SLEEVE	MUFFEKOBLING	40-40 MM
8	9540	SKRUV	BOLT	STÅLBOLT	M6S 12x60
9	9531	SKRUV	BOLT	STÅLBOLT	M6S 12x20
10	24512	RENSPINNE	CATCHER	SPILLE	
11	12006	HÅLLARE RENSPINNE	RETAINER BAR	RENSEBESLAG	
12	2973	BÄRRULLE	SUPPORT ROLLER	BÆRERULLE	125 MM
13	9544	SKRUV	BOLT	STÅLBOLT	M6S 12x80
17	8568	BÄRRULLE KOMPL.	SUPPORTROLLER	BÆRERULLE	110 MM
18	2440	TÄTNINGSLOCK	GASKET	PAKDÅSE	
19	14984	SKYDDSBÅGE			
20	2580	BÄRRULLE	SUPPORT ROLLER	BÆRERULLE	100 MM
21	9539	SKRUV	BOLT	STÅLBOLT	M6S 12x55
22	7494	SPRINT VIKPUNKT	PIN	BOLT	
23	9188	RÖRPINNE	COTTER PIN	RØRSTIFT	6x45
24	25338	SPRINT INVIK	PIN	BOLT	
25	9185	RÖRPINNE	COTTER PIN	RØRSTIFT	6x30
26	3932	HYDRAULCYLINDER KOMPL.	LIFTING RAM	HYDRAULIKCYLINDER KPL.	
26	3992	PACKNINGSATS	SET OF SEAL	PAKNINGSSÆT	
27	7490	SPRINT	PIN	BOLT	D=19 L=71
28	23860	BUSSNING BRYTHJUL	SPACER SLEEVE	DISTANCERING	
29	9505	SKRUV	BOLT	STÅLBOLT	M6S 10x16
30	2600	BÄRRULLE	SUPPORTROLLER	BÆRERULLE	HS15
31	2598	BÄRRULLE	SUPPORTROLLER	BÆRERULLE	HS15Z
32	2588	ELEVATORMATTAN KOMP.	ELEVATORBELT CPL.	BUNDKÆDE KPL.	1890x7100 MM
33	2597	MATTESPOLE	ROD	STANG	L=1878 MM
34	2578	MEDBRINGARFINGRAR	CATCHER	MEDBRINGER	
35	F0009	SKRUVBLECK	THREADED PLATE	UNDERSKRUPLADE	M6
36	9855-25	SKRUV	BOLT	STÅLBOLT	M6 x 25
37	2610	STENLUCKA KOMPL.			
39	14071	STAG	BAR	STANG	
40	27517	GUMMIDUK	RUBBER PLATE	GUMMIPLADE	
41	3767	HYDRAULCYLINDER	LIFTING RAM CPL.	HYDRAULIKCYLINDER KPL.	
41a	3993	PACKNINGSATS	SET OF SEAL	PAKNINGSSÆT	
42	25561	SPRINT	RUNNER	SPLITBOLT	
43	14266	KONSOL	BETAINER BAR	SPÄNDERBESLAG	
44	9406	VAGNSBULT	BOLT	BRÆDEBOLT	MVBF 8 x 50
45	R0800	DRIVHJUL	CHAIN WHEEL CPL.	KÆDEHJUL KPL.	
46	25375	DRIVAXEL	SHAFT	DRIVAKSEL	
47	9003	LAGER	BEARING	STÅLEJE	SKF SY 40 TF
48	9025	LAGER	BEARING	STÅLEJE	SKF SYF 40 TF

# 13 TANKSKRUV - AUGER - SNEGL RULLETANK



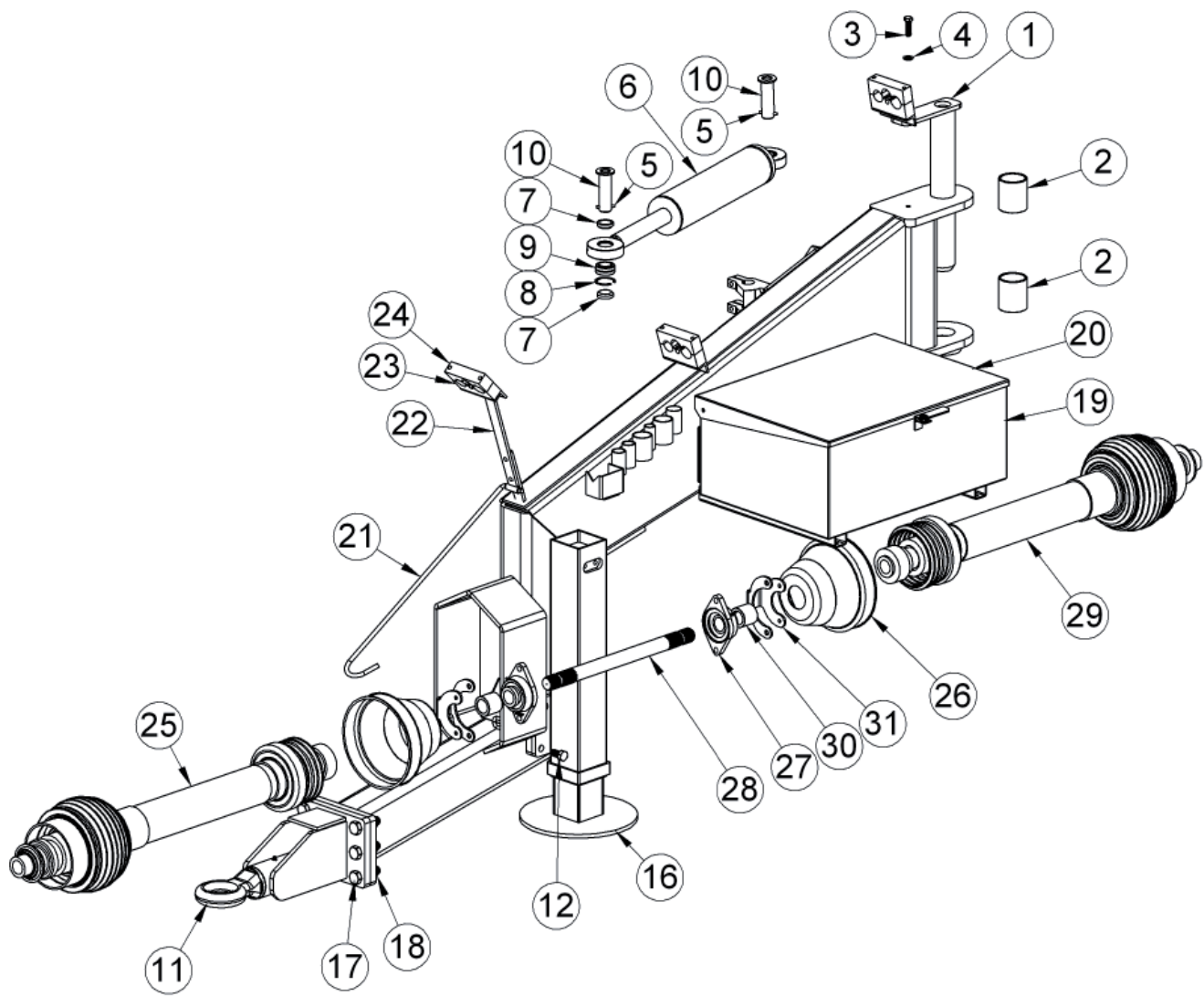


NR. NO. NR.	ART.NR. PART.NO. BESTIL	BENÄMNING	DESCRIPTION	BENÆVNELSE	ANMÄRKNING REMARKS BEMÆRKNING
1	34320	HYDRAULMOTOR	OIL MOTOR	OLIEMOTOR	MR200 CM <sup>3</sup>
1a	34344	P-SATS TILL HYDRAULMOTOR	SEAL KIT	PAKNINGSSÆT	
2	3351	VÄXELLÅDA KOMP.	GEAR BOX CPL.	GEARKASSE KPL.	SEE PAGE 19
4	9008	LAGER	BEARING	STÅLEJE	SKF FYTB 35 TF
5	9237	PLATTKIL	KEY	KILE	10 x 8 x 80
6	9198	RÖRPINNE	COTTER PIN	RØRSTIFT	8 x 60 mm
7	25327	DISTANSHYLSA	DISTANS	DISTANCE	
8	3275	FLÄNSKPPLING			
9	14905	TANKSKRUV	AUGER	SNEGL	
10	14906	STAG	SHAFT	STANG	
11	9424	SCHACKEL	"D" SHACKLES WITH PIN	SJÆKEL KPL.	10MM
12		LÄNK	CHIIN	KÆDE	
13		LÄNK	CHIIN	KÆDE	
14	9533	SKRUV	BOLT	STÅLSÆTSKRU	M6S 12 x 25
15	9534	SKRUV	BOLT	STÅLSÆTSKRU	M6S 12 x 30
16	30011	FÄSTE	CONSOLE	BESLAG	
17	9012	LAGER	BEARING	STÅLEJE	SKF SY 35 TF
18	9694	BRICKA	WASHER	SKIVE	BRB 12 x 22
19	9536	SKRUV	BOLT	STÅLSÆTSKRU	M6S 12 x 40



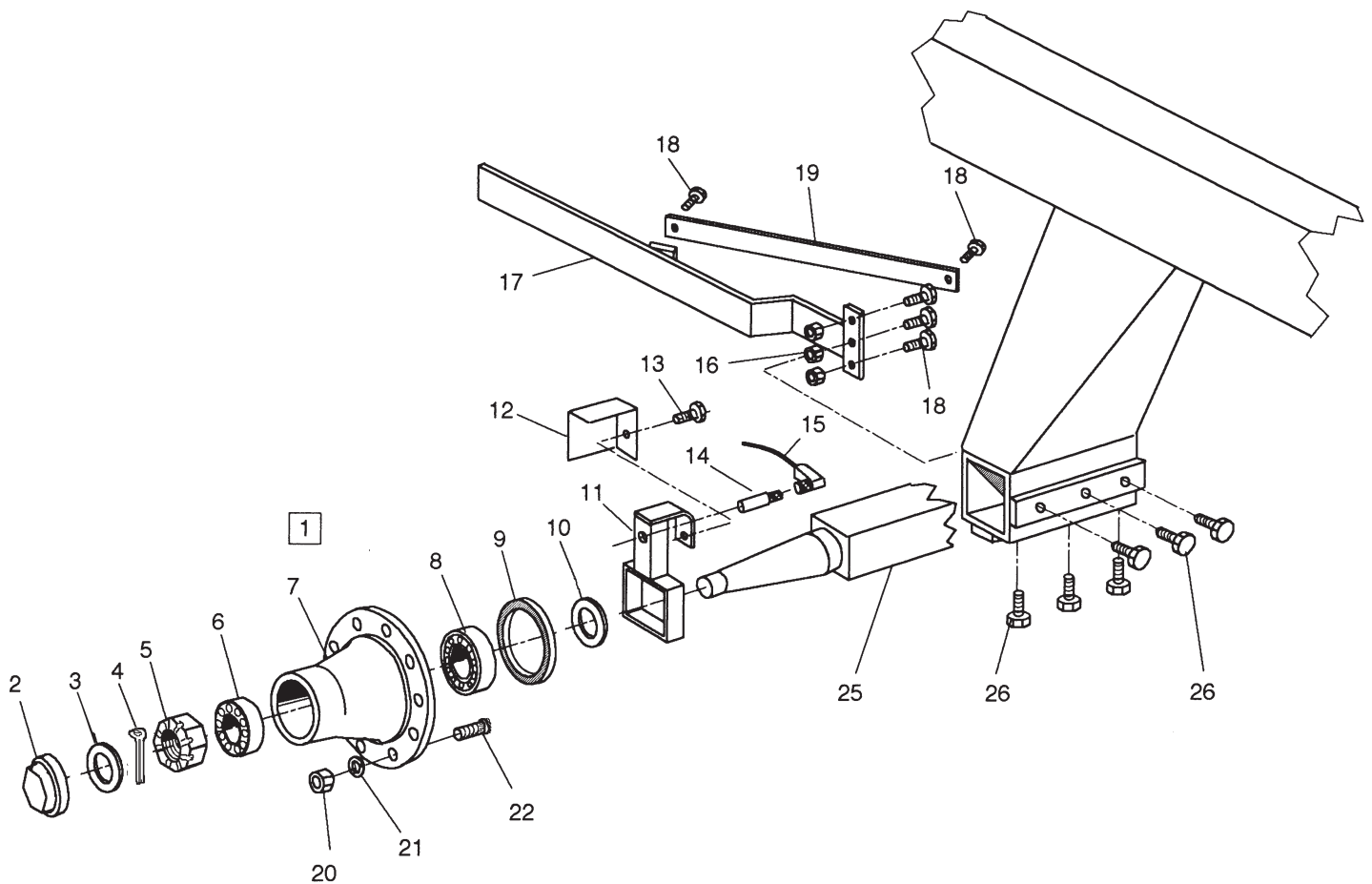
NR. NO. NR.	ART.NR. PART.NO. BESTIL	BENÄMNING	DESCRIPTION	BENÆVNELSE	ANMÄRKNING REMARKS BEMÆRKNING
1	3923	HYDRAULCYLINDER KOMP.	LIFTING RAM	HYDRAULIKCYLINDER KPL.	
1a	3990	PACKNINGSATS	SET OF SEAL	PAKNINGSSÆT	
2	25896	SPRINT	RUNNER	SPLITBOLT	Ø=25 L=107MM
3	3926	HYDRAULCYLINDER KOMP.	LIFTING RAM	HYDRAULIKCYLINDER KPL.	
3a	3990	PACKNINGSATS	SET OF SEAL	PAKNINGSSÆT	
4	25897	SPRINT	RUNNER	SPLITBOLT	Ø=19 L=107MM
5	5555	BÄRRULLE KOMP.	ROLLER	BÆRERULLE KPL.	
6	26371	STYRNING	WASHER	STYRING	
7	9336	SPÄRRING	CLAMPING RING	LÅSERING	SGA 50
8	9254	SMÖRJNIPPEL	GRACE NIPPLE	SMØRENIPPLE	1/8" RAK
9	3733	INDUKTIV GIVARE	SENDER	SENSOR	
10	29067	GIVARBLECK	SENDER HOLD-DOWNS	STYREPLADE	
11	35290	LOCK	CAP	SKÆRM	
12	35281	RÖRKLAMMER	PIPE HOLD	HOLDER	
13	14224	HYDRAULRÖR	HYDRAULIC PIPE	HYDRAULIKRØR	
14	7492	SPRINT	RUNNER	SPLITBOLT	Ø=30 L=650MM
15	3902	HYDRAULCYLINDER KOMP.	LIFTING RAM	HYDRAULIKCYLINDER KPL.	
15a	3990	PACKNINGSATS	SET OF SEAL	PAKNINGSSÆT	
16	7298	BUSSNING	ROLLER BUSH	LEJEFORING	L=100MM
17	23941	STOPPRING	STOPRING	RING	
18	25456	AXEL	AXIS	AKSEL	
19	14831	GIVARSPOLE	SENSOR SPINDLE	SENSORSTANG	
20	14832	FÄSTE GIVARSPOLE	WASHER, SPINDLE	SKIVE TIL SENSORSTANG	
21	7299	BUSSNING	ROLLER BUSH	LEJEFORING	L=150MM
22	22311	BUSSNING	ROLLER BUSH	LEJEFORING	L=55MM
23	433	MÄSSINGBUSSNING	ROLLER BUSH	LEJEFORING	L=55MM
24	14867	ÖVRE HACKLYFTSARM	UPPER TOPPERARM	SLAGLEKONSOL	
25	25901	SPRINT	RUNNER	SPLITBOLT	Ø=19 L=87MM
26	14858	NEDRE HACKLYFTSARM	LOWER TOPPERARM	SLAGLEKONSOL	
27	22301	AXELHÅLLARE	AXISHOLDER	AKSELHOLDER	

# 15 DRAGBOM - SUSPENSION ROD - TRÆKBOM



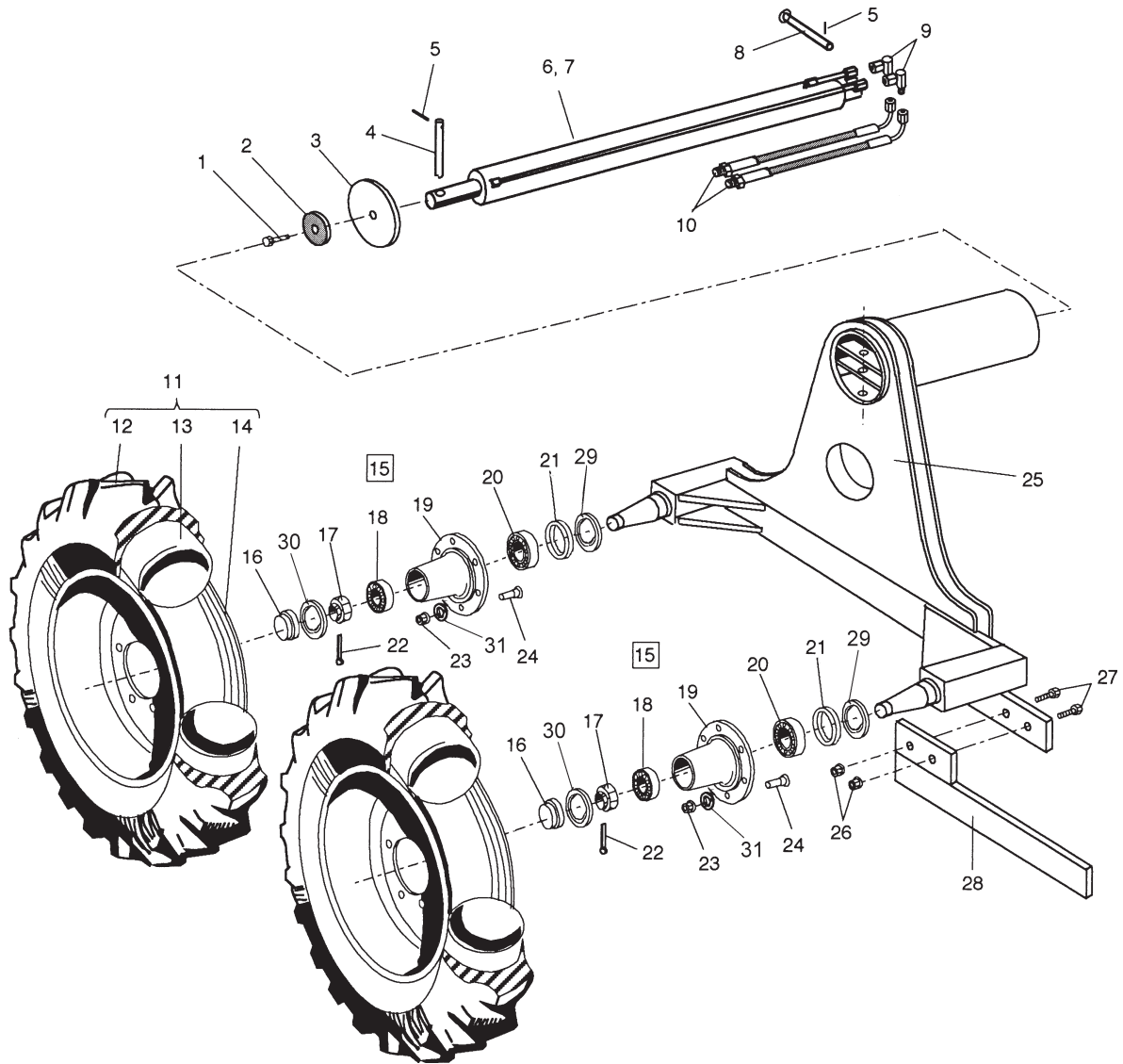
NR. NO. NR.	ART.NR. PART.NO. BESTIL	BENÄMNING	DESCRIPTION	BENÆVNELSE	ANMÆRKNING REMARKS BEMÆRKNING
1	14888	SPRINT	PIN	BOLT	50 MM
2	9862	FIBER BUSSNING	ROLLER BUSH	BRONZEBØSNING	
3	9536	SKRUV	BOLT	STÅLBOLT	M6S 12 x 40
4	9694	BRICKA	WASHER	SKIVE	BRB 12 x 22
5	9188	RÖRPINNE	COTTER PIN	RØRSTIFT	6 x 45
6	3931	HYDRAULICYLINDER, KPL.	LIFTING RAM	HYDRAULIKCYLINDER, KPL.	
6	3991	PACKNINGSATS	SET OF SEAL	PAKNINGSSÆT	
7	7456	DISTANSRING	SPACER SLEEVE	DISTANCERING	
8	9341	SPÅRRING	CLAMPING RING	LÅSERING I	SGH 47
9	3529	LAGER	BEARING	LEJER	SKF GE 30 ES
10	7493	SPRINT	BOLT	BOLT	
11	5804	DRAGÖGLA	TOWING EYES	TRÆKØJE	
12	9558	SKRUV	BOLT	STÅLBOLT	M6S 16 x 35
16	3880	STÖDBEN	STAY LEG	STØTTEBEN	
17	9585	SKRUV	BOLT	STÅLBOLT	M6S 20 x 70
18	9651	LÅSMUTTER	LOCKNUT	LÅSEMØTRIK	M20
19	26072	VERKTYGSLÅDA	SPARE PERTS BOX	RESERVEDELSKASSE	
20	26073	LOCK	CAP	LÅG	
21	24723	KROK	HOOK	HOOK	
22	12808	HÅLLARE	BRACKET	KONSOL	
23	2968	SLANGHÅLLARE ÖVRE	HOSE CLAMP	SLANGE HOLDER	
24	2967	SLANGHÅLLARE UNDER	HOSE CLAMP	SLANGE HOLDER	
25	3322	KRAFTÖVERFÖRINGSAXEL, KPL.	PTO SHAFT, CPL.	KRAFTOVERFØRING KPL.	SEE PAGE 21
26	3210	SKYDDSHUV	PTO-SCREEN	PTO-SKÆRM	
27	9008	LAGER	BEARING	STÅLEJE	SKF FYTB 35 TF
28	3409	SPLINESAXEL	SHAFTS WITH SPLINED	MANGENOTAKSEL	21
29	3317	KRAFTÖVERFÖRINGSAXEL, KPL.	PTO SHAFT, CPL.	KRAFTOVERFØRING KPL.	SEE PAGE 22
30	4276	DISTANSHYLSA	DISTANS	DISTANCE	
31	27105	KÅPHÅLLARE	TENSION HEAD	BESLAG	

# 16 HÖGER BÄRHJUL - RIGHT WHEEL - HØJRE BÆREHJUL



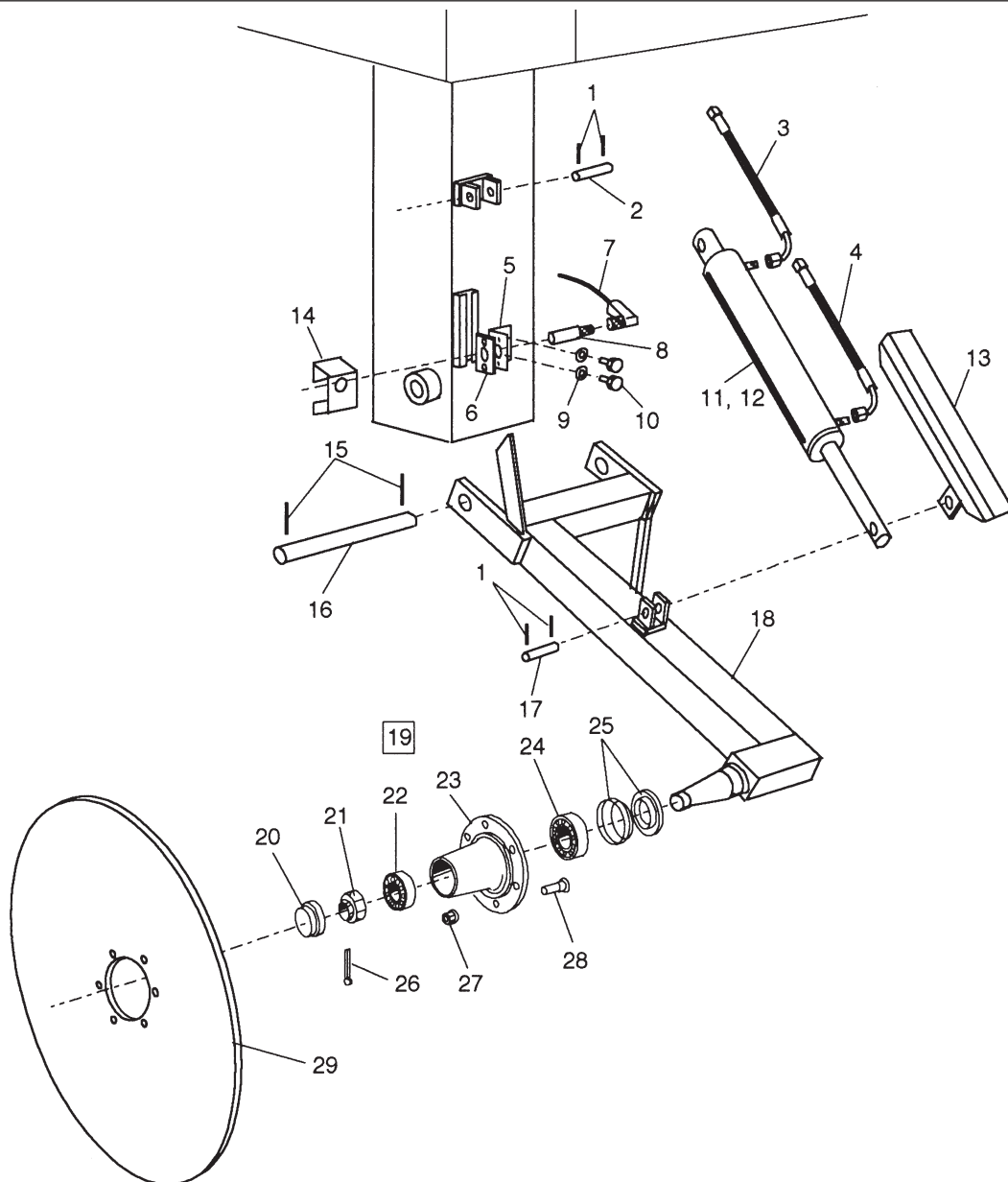
NR. NO. NR.	ART.NR. PART.NO. BESTIL	BENÄMNING	DESCRIPTION	BENÆVNELSE	ANMÄRKNING REMARKS BEMÆRKNING
1	3400	NAV KPL.	HUB, CPL.	NAV KPL.	
2	3401	NAVKAPSEL	HUB CAP	NAVKAPSEL	
3	3402	TÄTNINGSRING	SHAFT SEAL	TÄTNINGSPLADE	
4	9829	SAXPINNE	SPLIT	SPLIT	10 x 100
5	3403	KRONMUTTER	NUT	AKSELMØTRIK	M80 x 2
6	8994	RULLAGER	ROLLER BEARING	RULLELEJE	32218
7		NAV	HUB	NAV	LAGERFÖRS EJ 32221
8	8995	RULLAGER	ROLLER BEARING	RULLELEJE	
9	3406	RADIALTÄTNING	SHAFT SEAL	OLIETÄTNINGSRING	
10	3407	TÄTNINGSRING	SHAFT SEAL	TÄTNINGSPLADE	
11	12873	GIVARFÄSTE	SENSOR BRACKET	SENSORHOLDER	
12	12717	SKYDDSKÅPA	SCREEN	SKÆRM	
13	9486	SKRUV	BOLT	STÅLBOLT	M6S 8 x 30
14	3733	INDUKTIV GIVARE	INDUCTIVE SENSOR	INDUKTIV SENSOR	
15	3736	GIVARKABEL	CONNECTOR CABLE	SENSORKABEL	
16	9659	LÅSMUTTER	LOCKNUT	LÅSEMØTRIK	M12
17	12715	DÄCKAVSKRAPARE	SCRAPER	AFSTRYGER	
18	9536	SKRUV	BOLT	STÅLBOLT	M6S 12 x 40
19	19784	STABILISERINGSSTAG	BAR	STANG	
20	3404	FÄLGMUTTER	RIM NUT	HJULMØTRIK	M22 x 1,5
21	3405	KONISK FJÄDERBRICKA	WASHER	SKIVE	
22	3408	FÄLGBULT	RIM BOLT	NAVBOLT	M22 x 1,5-65
25	3409	AXELTAPP	WHEEL HUB SHAFT	HJULAKSEL	
26	9579	SKRUV	BOLT	STÅLBOLT	M6S 20 x 40



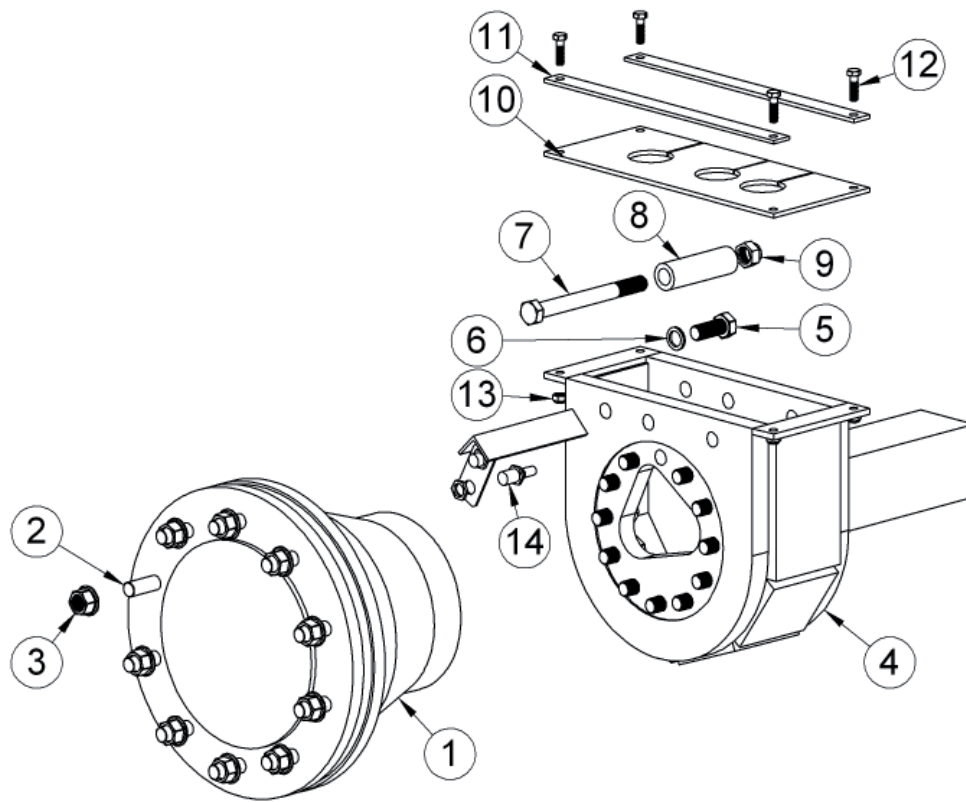


NR. NO. NR.	ART.NR. PART.NO. BESTIL	BENÄMNING	DESCRIPTION	BENÆVNELSE	ANMÄRKNING REMARKS BEMÆRKNING
1	9486	SKRUV	BOLT	STÅLBOLT	M6S 8 x 30
2	3691	REFLEX	REFLECTING	REFLEKS	
3	12717	LOCK	PLATE	LAV	
4	25458	SPRINT	PIN	SPLITBOLT	
5	9187	RÖRPINNE	COTTER PIN	RØRSTIFT	6 x 40
6	3828	HYDRAULCYLINDER, KPL.	LIFTING RAM	HYDRAULIKCYLINDER, KPL.	
7	3994	PACKNINGSATS	SET OF SEAL	PAKNINGSSÆT	
8	19163	SPRINT	PIN	SPLITBOLT	
9	35100	ADAPT	ADAPTORS	LIGE FORSKRUVNING	1/4"
10	35689	HYDRAULSLANG	HYDRAULIC HOUSE	HYDRAULIKSLANGE	
11		HJUL KPL.	GROUND WHEEL, CPL.	HJUL, KPL.	
12		DÄCK	TYRE	DÆK	
13		SLANG	TUBE	SLANGE	
14		FÄLG	RIM	FÆLG	
15	3410	NAV KPL.	HUB CPL.	NAV KPL.	
16	3411	NAVKAPSEL	HUB CAP	NAVKAPSEL	
17	3413	KRONMUTTER	NUT	AKSELMØTRIK	
18	9089	RULLAGER	ROLLER BEARING	RULLELEJE	33213
19		NAV	HUB	NAV	LAGERFÖRS EJ
20	8994	RULLAGER	ROLLER BEARING	RULLELEJE	32218
21	3416	RADIALTÄTNING	SHAFT SEAL	OLIETÆTNINGSRING	160 x 120 x 15
22		SAXPINNE	SPLIT	SPLIT	6,3 x 55
23	3404	FÄLGMUTTER	RIM NUT	HJULMØTRIK	M22 x 1.5
24	3408	FÄLGBULT	RIM BOLT	NAVOLT	M22 x 1.5
25	8412	BOGGIAXEL	TANDEM, CPL.	BOGGIAKSEL	
26	9659	LÅSMUTTER	LOCKNUT	LÅSEMØTRIK	M12
27	9536	SKRUV	BOLT	STÅLBOLT	M6S 12 x 40
28	12714	AVSKRAPARE	SCRAPER	AFSTRYGER	
29	3415	TÄTNINGSRING	SHAFT SEAL	TÆTNINGSPLADE	
30	3412	PACKNING	GASKET	PAKNING	
31	3405	KONISK FJÄDERBRICKA	WASHER	SKIVE	22,5

# 18 STYRSKIVA - STABILISATOR DISC - STYRESKIVE

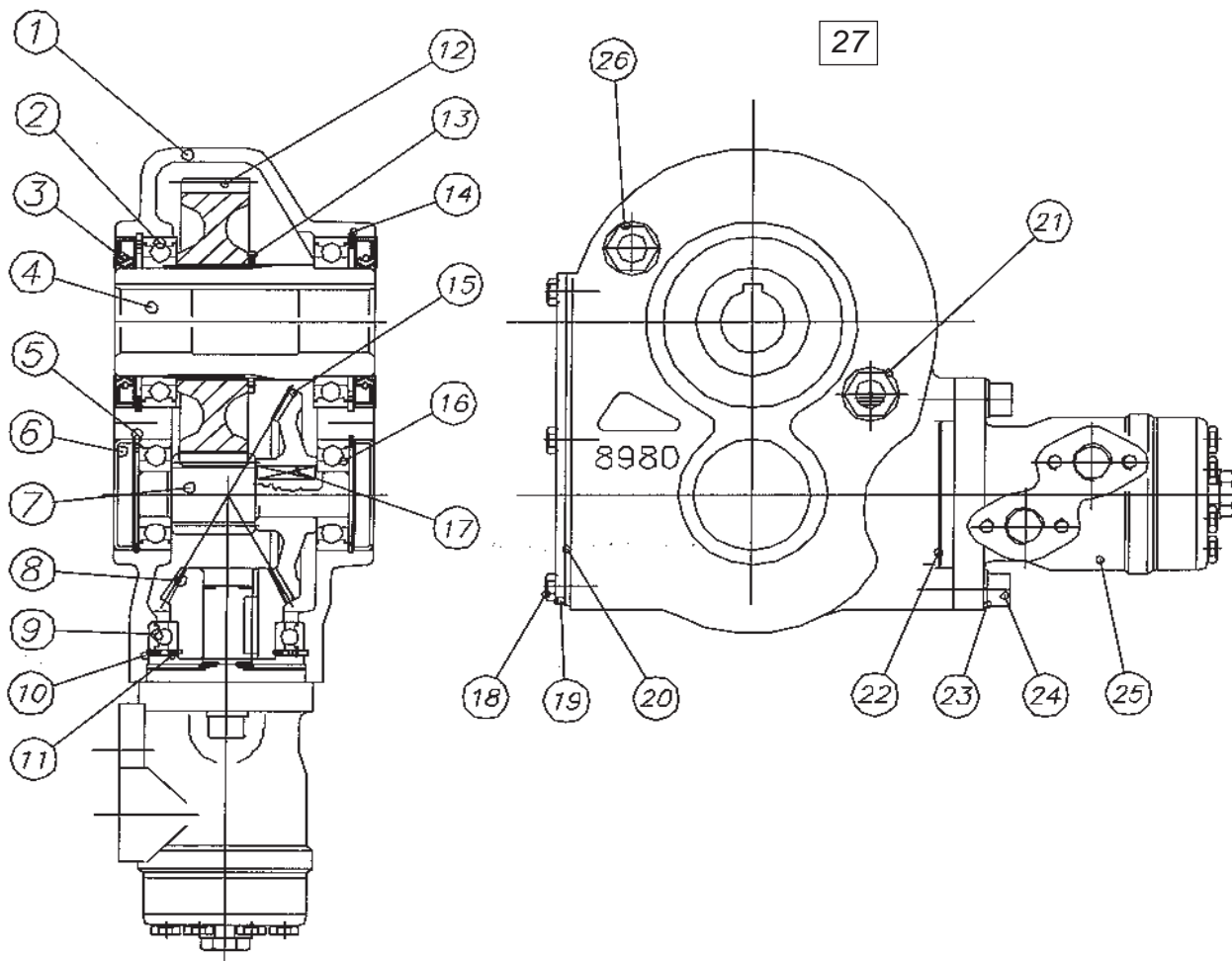


NR. NO. NR.	ART.NR. PART.NO. BESTIL	BENÄMNING	DESCRIPTION	BENÆVNELSE	ANMÆRKNING REMARKS BEMÆRKNING
1	9187	RÖRPINNE	COTTER PIN	RØRSTIFT	6 x 40
2	7449	SPRINT	PIN	SPLITBOLT	
3	35773	HYDRAULSLANG	HYDRAULIC HOUSE	HYDRAULIKSLANGE	
4	35774	HYDRAULSLANG	HYDRAULIC HOUSE	HYDRAULIKSLANGE	
5	14836	GIVARFÄSTE	SENSOR BRACKET	SENSORHOLDER	
7	3738	GIVARKABEL	CONNECTOR CABLE	SENSORKABEL	
8	3733	INDUKTIV GIVARE	INDUCTIVE SENSOR	INDUKTIV SENSOR	
11	3849	HYDRAULCYLINDER, KPL.	LIFTING RAM	HYDRAULIKCYLINDER, KPL.	
12	3929	PACKNINGSATS	SET OF SEAL	PAKNINGSSÆT	
13	12936	CYLINDERSKYDD	SCREEN	CYLINDERSKÆRM	
14	29055	SKYDD	SCREEN	SKÆRM	
15	9198	RÖRPINNE	COTTER PIN	RØRSTIFT	8 x 60
16	25430	SPRINT	PIN	SPLITBOLT	
17	7448	SPRINT	PIN	SPLITBOLT	
18	14863	STYRSKIVEBOM	ARM	ARM	
19	3081	NAV KPL.	HUB CPL.	NAV KPL.	
20	3083	NAVKAPSEL	HUB CAP	NAVKAPSEL	
21	3085	KRONMUTTER	CROWN NUT	KRONEMØTRIK	
22	9085	KONISK RULLAGER	ROLLER BEARING	KONISK RULLELEJE	32210
23	3082	NAVHUS	HUB	NAV SVÆR	
24	9089	KONISK RULLAGER	ROLLER BEARING	KONISK RULLELEJE	32213
25	3084	TÄTNING KPL.	TIGHTENING PLATE, CPL.	TÆTNINGSPLADE	
26	9831	SAXPINNE	SPLIT	SPLIT	5 x 55 MM
27	3087	FÄLGMUTTER	RIM NUT	HJULMØTRIK	
28	3086	FÄLGBULT	RIM BOLT	HJULBOLT	
29	7276	STYRSKIVA	DISC	STYRESKIVE	

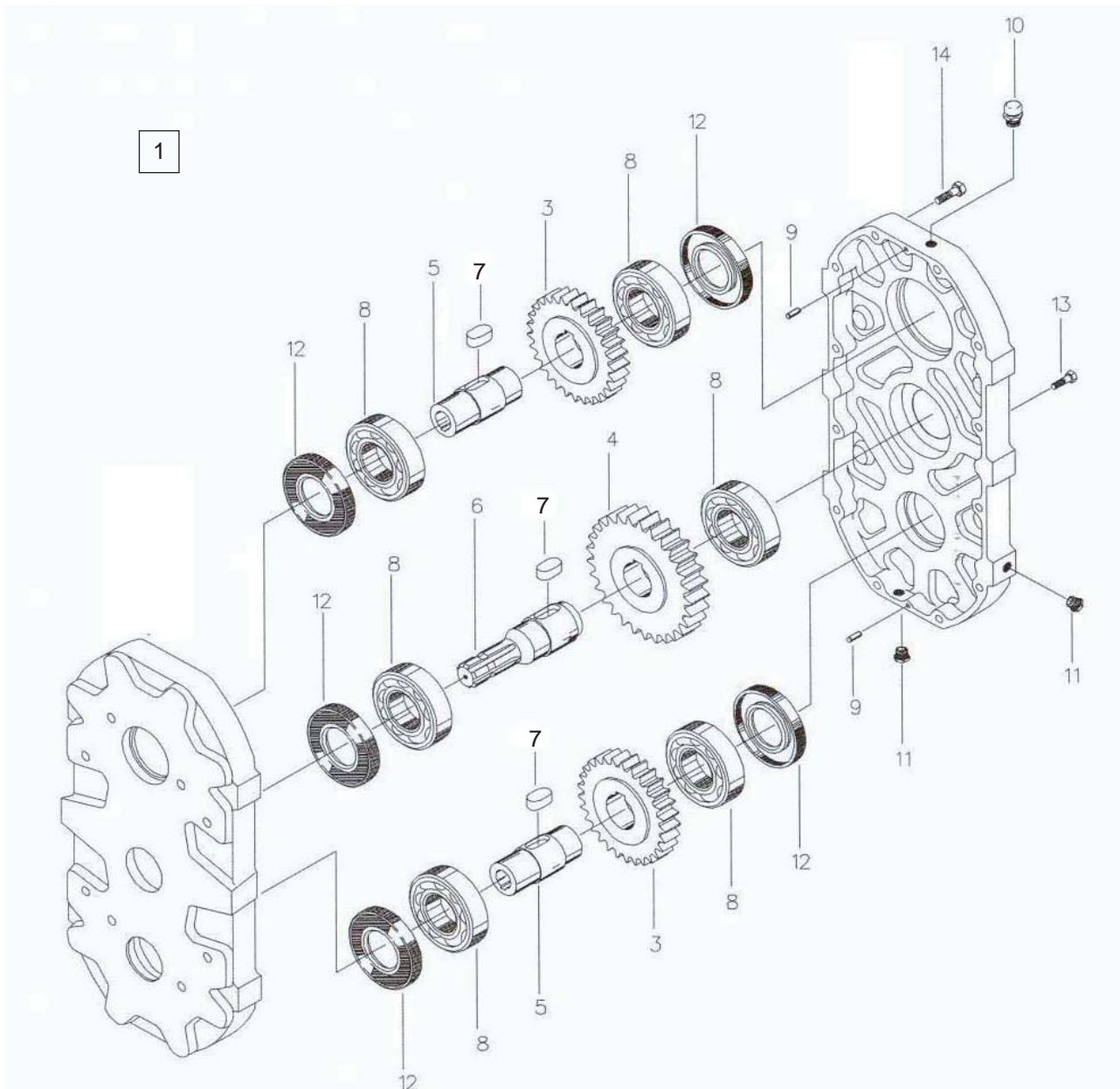


NR. NO. NR.	ART.NR. PART.NO. BESTIL	BENÄMNING	DESCRIPTION	BENÆVNELSE	ANMÄRKNING REMARKS BEMÆRKNING
1	34300	HJULMOTOR	OIL MOTOR	OLIEMOTOR	
2	34305	FÄLGBULT	RIM BOLT	NAV BOLT	
3	34306	FÄLGMUTTER	RIM NUT	HJULMØTRIK	
4	13084	HJULFÄSTE	WHEEL AXLE	HJULAKSEL	
5	9826	SKRUV	BOLT	STÅLBOLT	M6S 20x50x1,5
6	9760	BRICKA	LÅSBRICKA	LOCKWASHER	NL 20
7	9597	SKRUV	BOLT	STÅLBOLT	M6S 20 x 200
8	19161	FÖRSTÄRKNINGSHYLSA	BUSH	BØSNING	
9	9661	MUTTER	NUT	STÅLMØTRIK	M6M 20
10	2963	GUMMIDUK	RUBBER PLATE	GUMMIPLADE	
11	19761	KLÄMJÄRN	FASTENING IRON	HOLDER FOR GUMMIPLADE	
12	9510	SKRUV	BOLT	STÅLBOLT	M6S 10 x 25
13	9658	LÅSMUTTER	LOCKNUT	LÅSEMØTRIK	M10
14	3727	INDUKTIV GIVARE	INDUCTIVE SENSOR	INDUKTIV SENSOR	

## 20 VÄXEL TANKSKRUV - GEAR TANKSCREW - GEAR TANKBOLT

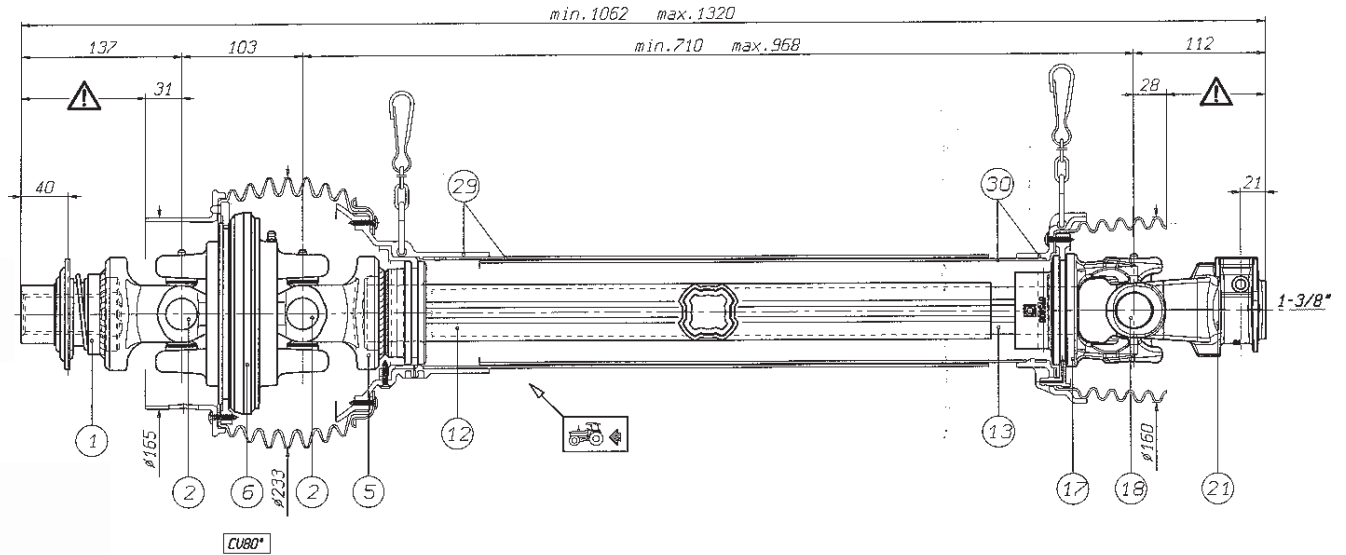


NR. NO. NR.	ART.NR. PART.NO. BESTIL	BENÄMNING	DESCRIPTION	BENÆVNELSE	ANMÄRKNING REMARKS BEMÆRKNING
1		VÄXELHUS	CASTING, HOUSE	GEARHUS	
2	31	KULLAGER	BALL BEARING	KUGLELEJE	6012
3	9306	AXELTÄTNING	SHAFT SEAL	TÆTNINGSPLADE	60 x 95 x 10
4		DRIVHYLSA			
5	9343	SPÄRRING SGH	CLAMPING RING	LÅSERING I	62
6		TÄTNINGSLOCK			
7		DRIVAXEL			
8		PINION	PINION	SPIDSHJUL	
9	9059	KULLAGER	BALL BEARING	KUGLELEJE	6010
10	9345	SPÄRRING SGH	CLAMPING RING	LÅSERING I	80
11	9336	SPÄRRING SGA	CLAMPING RING	LÅSERING U	50
12		KUGGHJUL			
13		SPÄRRING SGA	CLAMPING RING	LÅSERING U	65
14		SPÄRRING SGH	CLAMPING RING	LÅSERING I	95
15		KRONHJUL	GEAR	KRONHJUL	
16	9054	KULLAGER	BALL BEARING	KUGLELEJE	6305
17	9220	PLATTKIL	KEY	KILE	8 x 7 x 30
18	9482	SKRUV	BOLT	STÅLBOLT	M6S 8 x 16
19		LOCK			
20		PACKNING	GASKET	PAKNING	
21		OLJENIVÅPLUGG			
22		PACKNING	GASKET	PAKNING	
23	9750	FJÄDERBRICKA FBB	SPRING WASHER	FJEDERSKIVE	12,2
24	9535	SKRUV	BOLT	STÅLBOLT	M6S 12 x 35
25	34320	HYDRAULMOTOR	OIL MOTOR	OLIEMOTOR	MR200 CM <sup>3</sup>
25a	34344	P-SATS TILL HYDRAULMOTOR	SEAL KIT	PAKNINGSSÆT	
26		ANDNINGSPLUGG			
27	3351	VÄXELLÄDA, KOMPL.	GEAR, CPL.	GEAR, KPL.	8,4 : 1



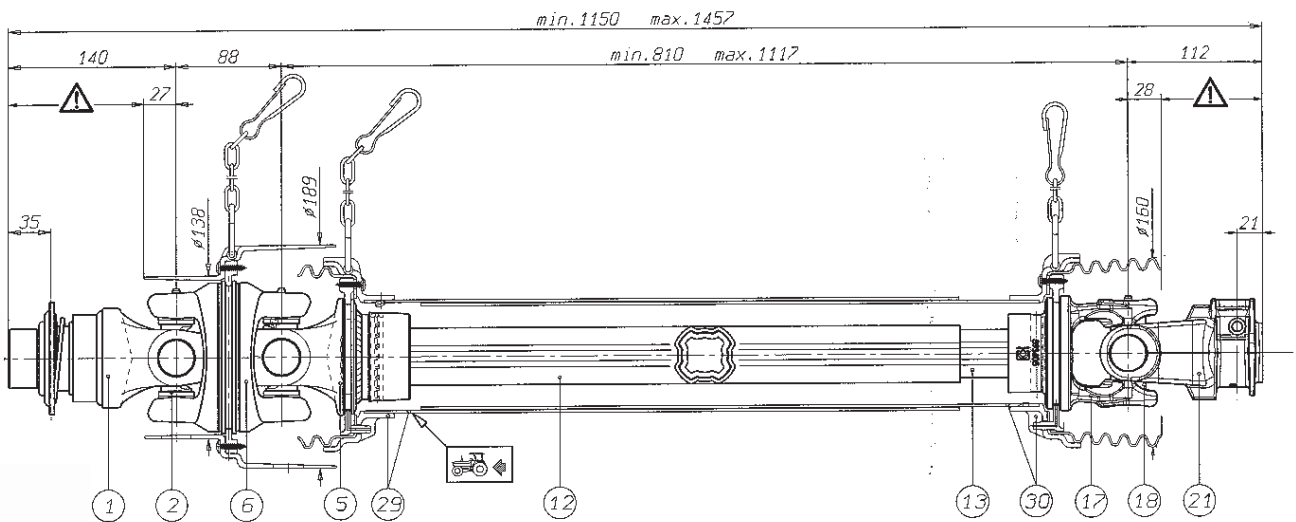
NR. NO. NR.	ART.NR. PART.NO. BESTIL	BENÄMNING	DESCRIPTION	BENÆVNELSE	ANMÄRKNING REMARKS BEMÆRKNING
1	35344	PUMPVÄXEL, KOMPL.	GEAR, CPL.	GEAR, KPL.	1:1,5
3		KUGGHJUL	GEAR	TANDHJUL	
4		KUGGHJUL	GEAR	TANDHJUL	
5		SPLINSHYLSA	SHAFT	DÆKSEL	
6		SPLINSTAPP	MALE P.T.O. SHAFT	AKSEL	1 3/8" x 6
7		PLATTKIL	KEY	KILE	20 x 12 x 30
8	8996	KULLAGER	BALL BEARING	KUGLELEJE	6212
9		STYPINNE	PIN	STIFT	6 x 20
10		OLJEPLUGG	OIL PLUG	SKRUPROP	3/8"
11		OLJEPLUGG	OIL PLUG	SKRUPROP	3/8"
12	9310	TÄTNINGSRING	SEALING RING	OILETÆTNINGSRING	60 x 90 x 8
13	9514	SKRUV	SOCKET CAPSCREW	UNBRACOSKRUE	M10 x 55
14	9516	SKRUV	SOCKET CAPSCREW	UNBRACOSKRUE	M10 x 65

**22 KRAFTAXEL, TRAKTOR - PTO SHAFT, TRACTOR - KARDANAKSEL, TRAKTOR**



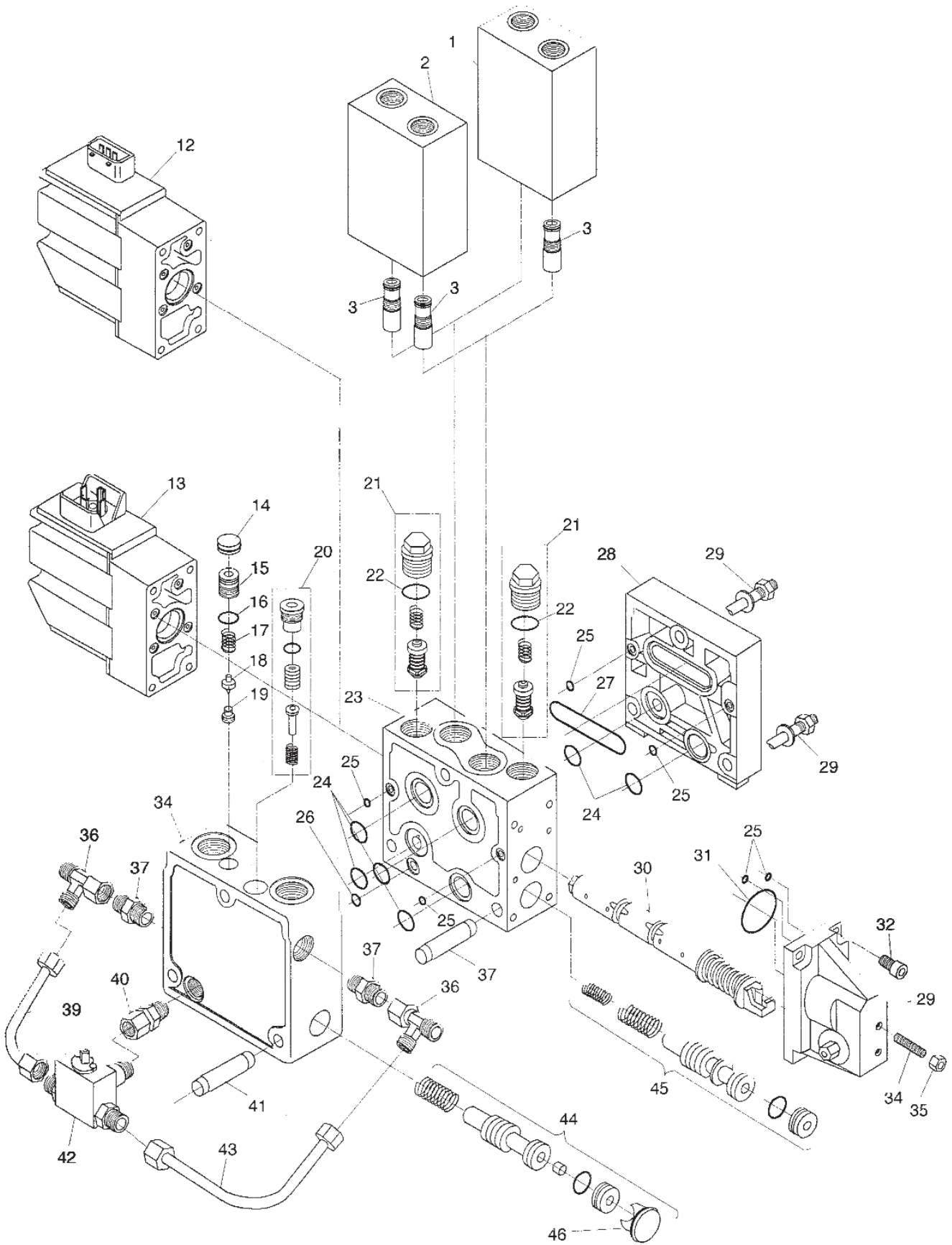
NR. NO. NR.	ART.NR. PART.NO. BESTIL	BENÄMNING	DESCRIPTION	BENÆVNELSE	ANMÄRKNING REMARKS BEMÆRKNING
	3323	KRAFTAXEL, KPL. 6 SPLIN.	P.T.O. SHAFT, CPL. 6 SPLIN.	P.T.O. AKSEL, KPL. 6 SPLIN.	1 3/8" - 21
	3322	KRAFTAXEL, KPL. 21 SPLIN.	P.T.O. SHAFT, CPL. 21 SPLIN.	P.T.O. AKSEL, KPL. 21 SPLIN.	1 3/8" - 6
1		GAFFEL	QUICK-DISCONNECT YOKE	GAFFEL	6-SPLIN.
1		GAFFEL	QUICK-DISCONNECT YOKE	GAFFEL	21-SPLIN.
2		KNUTKORSGARNITYR	CROSS AND BEARING KIT	KRYDS KPL.	
5		GAFFEL	OUTBOARD YOKE	GAFFEL	
6		GAFFELPLATTA	LUBRICATON FITTING	DOBB. GAFFEL	
12		PROFILRÖR	PROFILE TUB	PROFILRØR	
13		PROFILRÖR	PROFILE TUB	PROFILRØR	
17		GAFFEL	INBOARD YOKE	GAFFEL	
18		KNUTKORSGARNITYR	CROSS AND BEARING KIT	KRYDS KPL.	
21		GAFFEL	QUICK-DISCONNECT YOKE	GAFFEL	21-SPLIN.
29		SKYDDSRÖR YTTER	OUTER GUARD HAF	1/2 RØRBESKYTTELSE UDV.	
30		SKYDDSRÖR INNER	INNER GUARD HAF	1/2 RØRBESKYTTELSE INDV.	





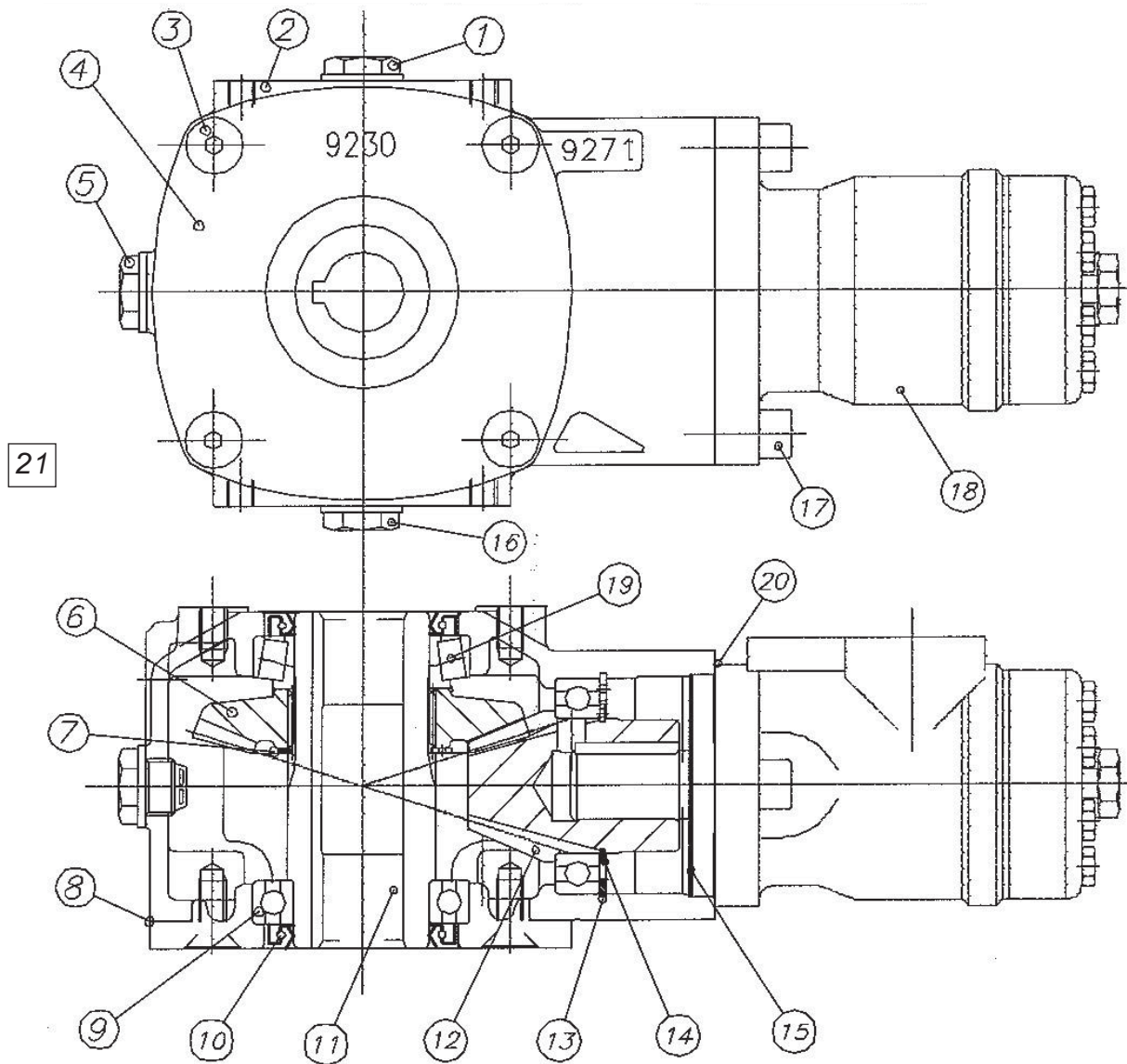
NR. NO. NR.	ART.NR. PART.NO. BESTIL	BENÄMNING	DESCRIPTION	BENÆVNELSE	ANMÄRKNING REMARKS BEMÆRKNING
	3317	KRAFTAXEL, KPL.	P.T.O. SHAFT, CPL	P.T.O AKSEL KPL.	
1	5730G0388	GAFFEL	QUICK-DISCONNECT YOKE	GAFFEL	
2	412060021	KNUTKORSGARNITYR	CROSS AND BEARING KIT	KRYDS KPL.	
5	2080G6863	GAFFEL	OUTBOARD YOKE	GAFFEL	
6	2080G0054	GAFFELPLATTA	LUBRICATON FITTING	DOBB. GAFFEL	
12	2253Q0655	PROFILRÖR	PROFILE TUB	PROFILRØR	L = 655 mm
13	2453N0670	PROFILRÖR	PROFILE TUB	PROFILRØR	L = 670 mm
17	204S66854	GAFFEL	INBOARD YOKE	GAFFEL	
18	4120G0012	KNUTKORSGARNITYR	CROSS AND BEARING KIT	KRYDS KPL.	
21	507S60352	GAFFEL	QUICK-DISCONNECT YOKE	GAFFEL	
29	5661G0637	SKYDDSRÖR YTTER	OUTER GUARD HAF	1/2 RØRBESKYTTELSE UDV.	L = 637mm
30	5662G0637	SKYDDSRÖR INNER	INNER GUARD HAF	1/2 RØRBESKYTTELSE INDV.	L = 637mm

# 24 STYRVENTIL - THE CONTROLVALVE - EL-VENTIL



NR. NO. NR.	ART.NR. PART.NO. BESTIL	DANFOSS PART.NO.	BENÄMNING	DESCRIPTION	BENÆVNELSE	ANMÄRKNING REMARKS BEMÆRKNING
1	34239		VENTILBLOCK, SLAGHACK	MOUNT BODIES	VENTILBLOK	
2	34237		VENTILBLOCK	MOUNT BODIES	VENTILBLOK	
3	34267		HYDRAULLÄSVENTIL	PILOT OPER. CHECK VALVE	KONTRAVENTIL	CKBM-XCN
3	34268		FLÖDESREGLERINGSV.	FLOW CONTROL VALVE	FLOWREGULATOR	FCBB-LAN
12	34064		ELMODUL	PVEO ASSEMBLY	MAGNETSPOLE	
13	34075	157B4216	ELMODUL	PVEO ASSEMBLY	MAGNETSPOLE	
14		155L6377	PLASTPLUGG	PLASTIC PLUG	PLASTIC PLUG	
15		155L6387	STÄLLSKRUV	ADJUSTING SCREW	SÆTSKRUE	
16		633B1816	O-RING	O-RING	O-RING	9,0 x 2,0
17		155L6370	TRYCKFJÄDER	SPRING	TRYKFKJEDER	
18		155L6150	TRYCKPINNE	THRUST PAD	PIN	
19		155L6365	NÅL	SEAT	NÅL	
20		155L5157	TRYCKREDUKTIONSVENTIL	PILOT SUPPLY	PILOT-OLIEFORSYNING	
21*	34050	157B2032	CHOCKVENTIL	CHOCK VALVE	CHOK VENTIL	32 BAR
21*	35051	157B2063	CHOCKVENTIL	CHOCK VALVE	CHOK VENTIL	63 BAR
21*	35052	157B2080	CHOCKVENTIL	CHOCK VALVE	CHOK VENTIL	80 BAR
21*	35053	157B2125	CHOCKVENTIL	CHOCK VALVE	CHOK VENTIL	125 BAR
21*	35054	157B2240	CHOCKVENTIL	CHOCK VALVE	CHOK VENTIL	240 BAR
22		633B0293	O-RING	O-RING	O-RING	15,5 x 1,78
23*	34057	157B6000	BASMODUL	HOUSING	GRUNDVENTIL	6000
23*	34059	157B6230	BASMODUL	HOUSING	GRUNDVENTIL	6230
23*	34077	157B6200	BASMODUL	HOUSING	GRUNDVENTIL	6200
23*	34078	157B6030	BASMODUL	HOUSING	GRUNDVENTIL	6000
24		633B1817	O-RING	O-RING	O-RING	16 x 2,5
25		633B1809	O-RING	O-RING	O-RING	5 x 2,0
26		633B0120	O-RING	O-RING	O-RING	10 x 2,5
27		155L2389	O-RING	O-RING	O-RING	44 x 2,5
28		157B2000	ENDGAVEL	END PLATE	SLUTPLADE	
29	34068	155L8358	DRAGSTÅNG	STAY BOLT	PINBOLT	M8 x 483
29	34069	155L8359	DRAGSTÅNG	STAY BOLT	PINBOLT	M8 x 527
30*	34079	157B7000	SLID	MAIN SPOOL	HOVEDGLIDER	10 L.
30*	34080	157B7001	SLID	MAIN SPOOL	HOVEDGLIDER	25 L.
30*	34081	157B7105	SLID	MAIN SPOOL	HOVEDGLIDER	5 L.
30*	34083	157B7101	SLID	MAIN SPOOL	HOVEDGLIDER	25 L.
30*	34084	157B7103	SLID	MAIN SPOOL	HOVEDGLIDER	65 L.
30*	34085	157B7106	SLID	MAIN SPOOL	HOVEDGLIDER	130 L.
31		155L3430	PROFIL O-RING	PROFILE O-RING	PROFIL O-RING	
32		681X1864	INSEKSKRUV	SCREW	UNBRACOSKRUE	M6 x 15
33	34083	157B7101	SPAKHUS	HOUSING	MEKANISK AKTIVERINGER	
34		681X0323	STÄLLSKRUV	THREADED PIN	SKRUER TIL OLIESTRØM	
35		681X8270	TÄTNINGSMUTTER	SEAL NUT	TÆTNINGS MØTRIK	
36			T-KOPPLING	T-COUPPLING	T-KOBLING	
37			ADAPT	ADAPTERS	FORSKRUVNING	
38			INLOPPSEKTION	HOUSING	PUMPSIDEMODUL	
39			HYDRAULRÖR	HYDRAULIC PIPE	HYDRAULIKRØR	
40			RÖRKOPPLING	PIPE COUPLING	RØRKOBLING	
41			RÖRHVLSA	PIPE	RØR	
42			TREVÄGSVENTIL	3-WAY COCK	3-VEJSVENTIL	
43			HYDRAULRÖR	HYDRAULIC PIPE	HYDRAULIKRØR	
44		157B5191	TRYCKKOMPENSATOR	INLET COMPENSATOR, ASSY.	TRYKTLIPASNINGSGLIDER	
45			TRYCKKOMPENSATOR	COMPENSATOR VALVE, ASSY.	TRYKTLIPASNINGSGLIDER	
46		155L6388	PLASTPLUGG	PLUG	PLUG	
21	34050	157B2032	SLAGHACK	FLAILTOPPER	SLAGLEAFTOPPER	
21	35051	157B2063				
21	35052	157B2080	SLAGHACK	FLAILTOPPER	SLAGLEAFTOPPER	
21	35053	157B2125	STYRSKIVAN	STABILISATOR DISC	STYRESKIVE	
21	35054	157B2240	BÄRHJULDRIFT	POWERED WHEEL	HØJRE BÆREHJULSTRÆK	
23	34057	157B6000	BOGGI, ELEVATORTANK, TANKKLAFF	TANDEM, ELEVATORTANK, FOLDER	BOGGI, RULLEBUNDSTANK, AFLÆSN. ELEV.	
23	34059	157B6230	SLAGHACKEN	FLAILTOPPER	SLAGLEAFTOPPER	
23	34077	157B6200	DRAGBOM, PLOG H. V., PLOGLYFT		DRAWBAR, LIFTER UNITS U. D., PLOUGH R.	
L.					TRÆK H. V., OPTAG. H. V., OPTAG. OP-NED	
23	34078	157B6030	SLAGHACK	FLAILTOPPER	SLAGLEAFTOPPER	
30	34079	157B7000	STYRSKIVAN	STABILISATOR DISC	STYRESKIVE	
30	34080	157B7001	PLOG H. V., TANKKLAFF	PLOUGH R. L., FOLDER. OUT-IN		OPTAG. H. V.,
AFLÆSN. ELEV.						
30	34081	157B7105	SLAGHACKEN, RENSVÄGG	FLAILTOPPER, PIGTAIL GATE	SLAGLEAFTOPPER, ROULETRIST	
30	34083	157B7101	DRAGBOM, PLOG	MAIN SPOOL	HOVEDGLIDER	
30	34084	157B7103	ELEVATORTANK	ELEVATORTANK	RULLEBUNDSTANK	
30	34085	157B7106	BÄRHJULDRIFT	POWERED WHEEL	HØJRE BÆREHJULSTRÆK	

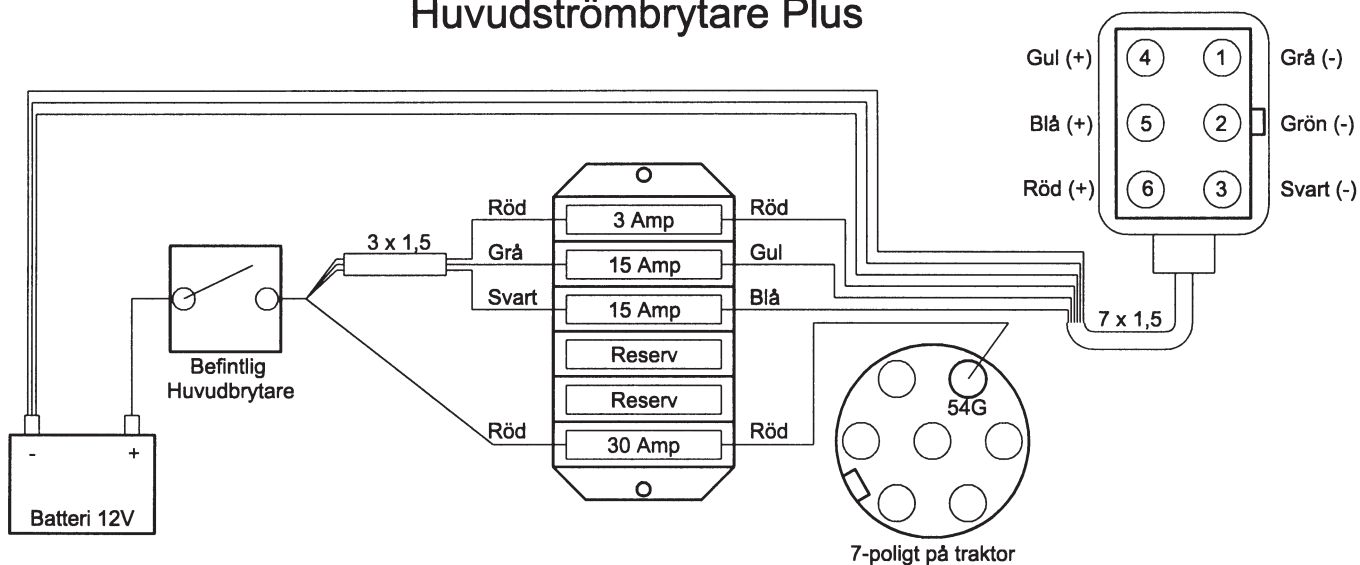
## 25 ELEVATORVÄXEL - ELEVATOR-GEAR - ELEVATORGEAR



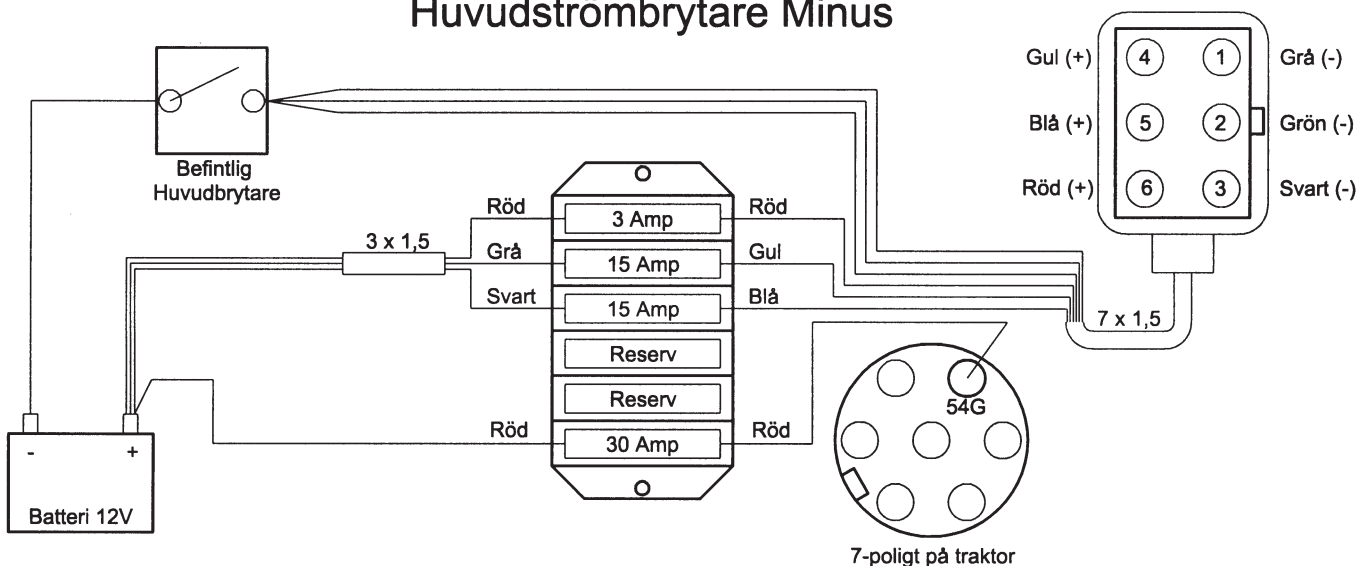
NR. NO. NR.	ART.NR. PART.NO. BESTIL	BENÄMNING	DESCRIPTION	BENÄVNELSE	ANMÄRKNING REMARKS BEMÆRKNING
1		OLJEPLUGG			
2		VÄXELHUS	CASTING HOUS	GEARHUS	
3	9506	SKRUV	BOLT	STÅLBOLT	M6S 10 x 20
4		LOCK			
5		OLJENIVÅPLUGG			
6		KRONHJUL	GEAR	KRONHJUL	
7		SPÄRRING SGA	CLAMPING RING	LÅSERING U	55
8		PACKNING	GASKET	PAKNING	
9	9059	KULLAGER	BALL BEARING	KUGLELEJE	6310
10	9326	AXELTÄTNING	SHAFT SEAL	TÆTNINGSPØADE	50 x 72 x 8
11		DRIVHYLSA			
12		PINION	PINION	SPIDSHJUL	
13	9345	SPÄRRING SGH	CLAMPING RING	LÅSERING I	80
14	9336	SPÄRRING SGA	CLAMPING RING	LÅSERING U	50
15		PACKNING	GASKET	PAKNING	
16		OLJEPLUGG			
17	9535	SKRUV	BOLT	STÅLBOLT	M6S 12 x 35
18	34314	HYDRAULMOTOR, ELEVATOR	OIL MOTOR	OLIEMOTOR	EPRM 160 CM³
18	34317	HYDRAULMOTOR, ÖVERMATT	OIL MOTOR	OLIEMOTOR	EPRM 100 CM³
19	9087	KULLAGER	BALL BEARING	KUGLELEJE	32010
20		PACKNING	GASKET	PAKNING	
21	3354	VÄXELLÅDA, KOMPL.	GEAR CPL.	GEAR KPL.	3,1 : 1

Kabelsats kompl. Art.nr. 36184

### Huvudströmbrytare Plus

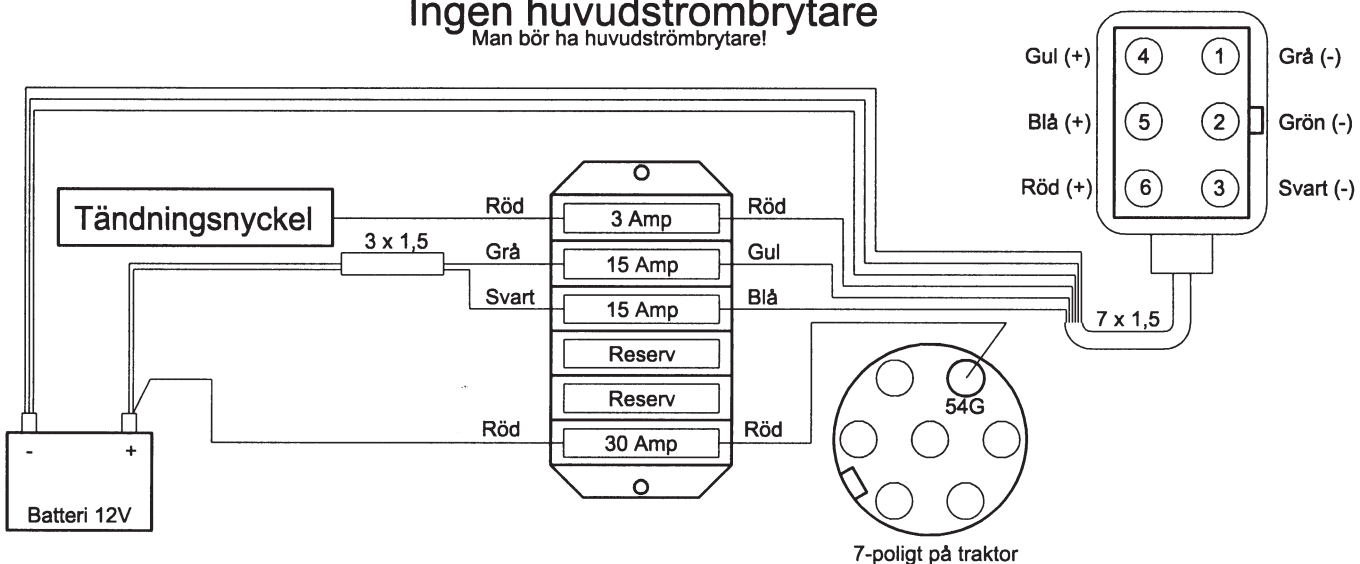


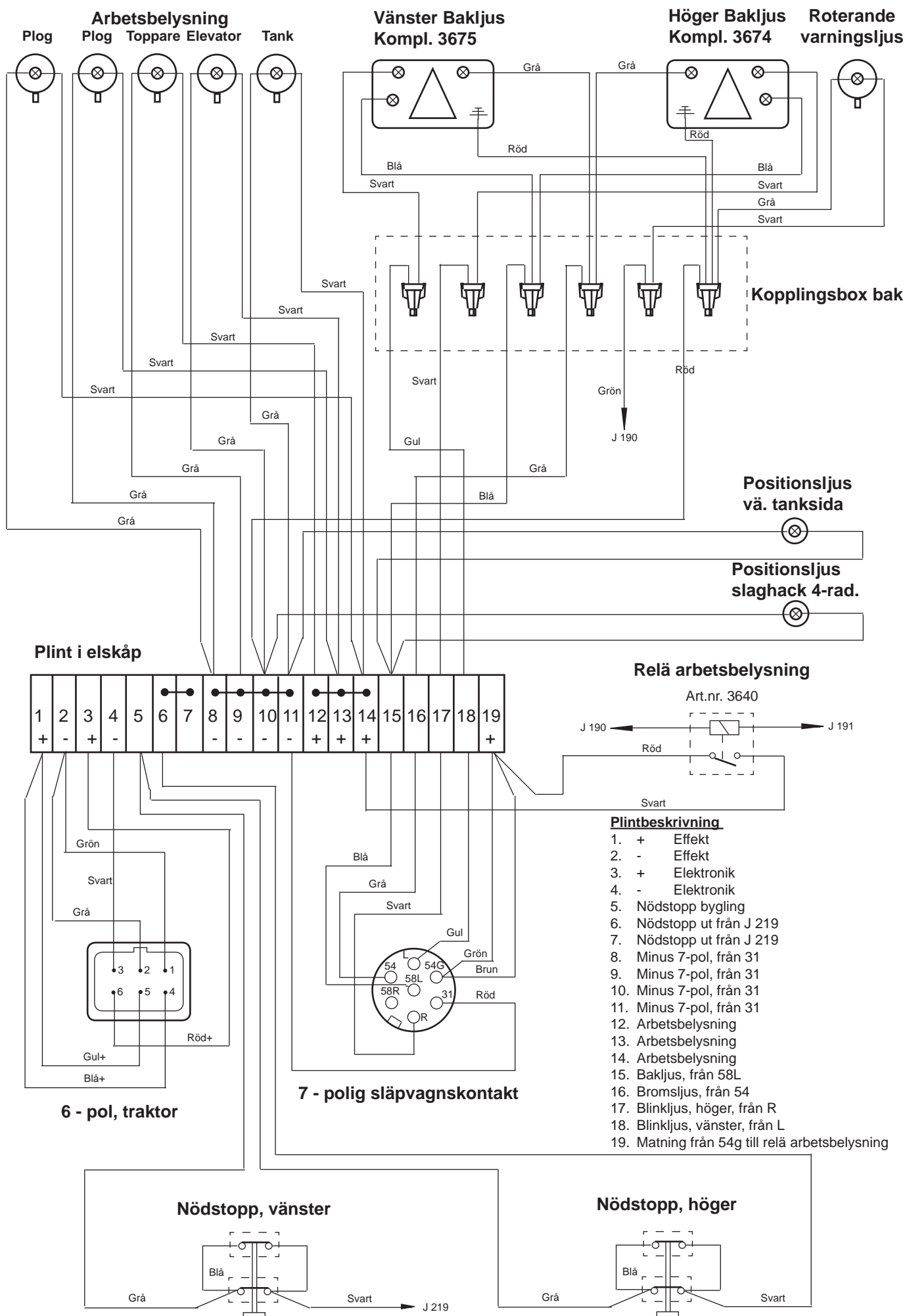
### Huvudströmbrytare Minus



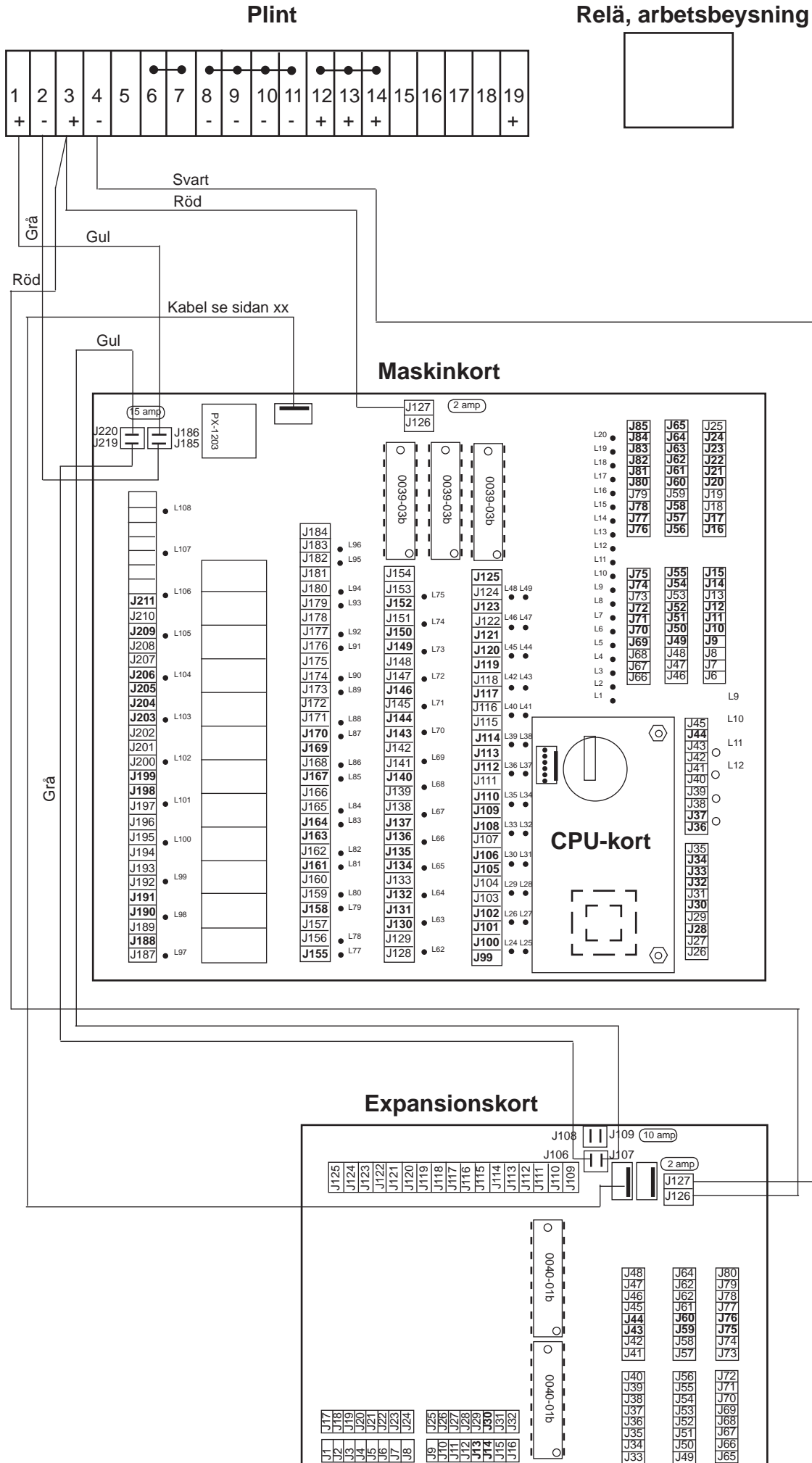
### Ingen huvudströmbrytare

Man bör ha huvudströmbrytare!



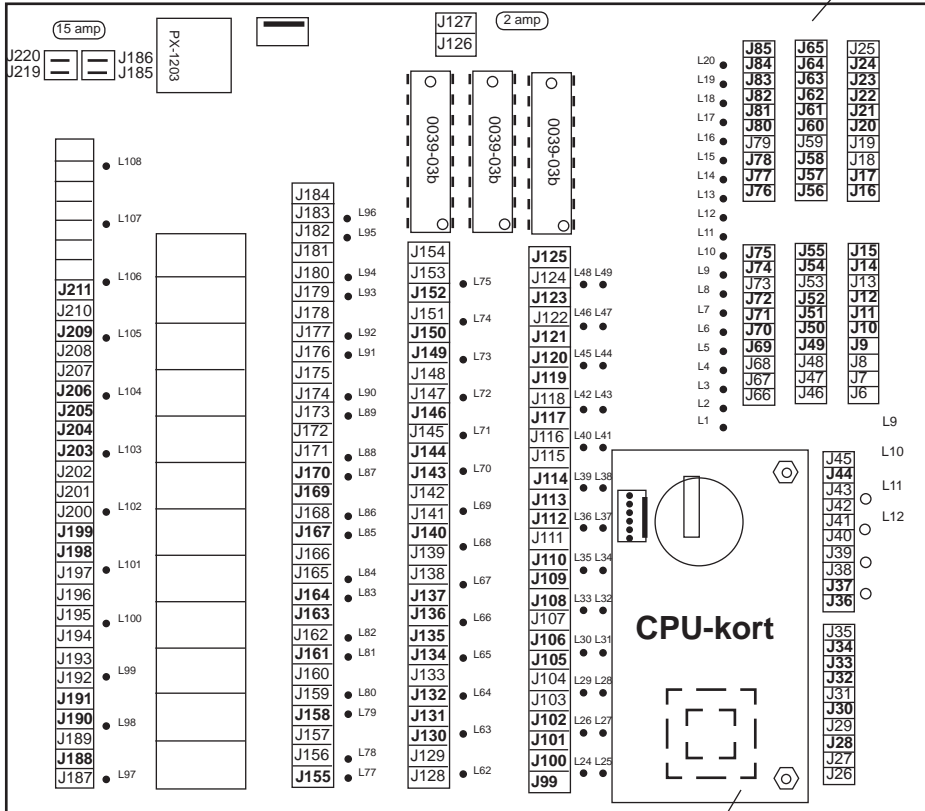






Nr. 36241

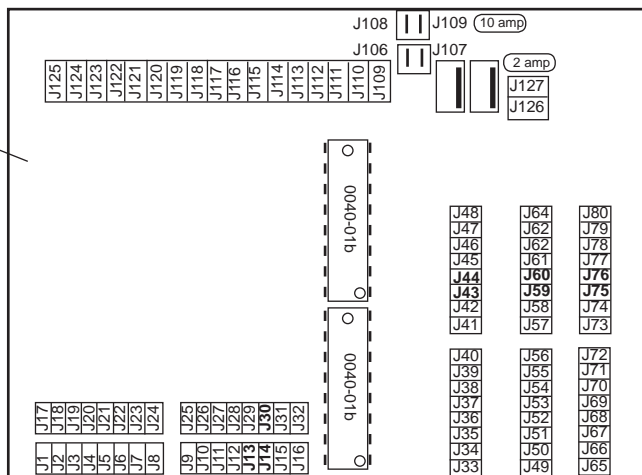
**Maskinkort**



Nr. 36242

**Expansionskort**

Nr. 36242



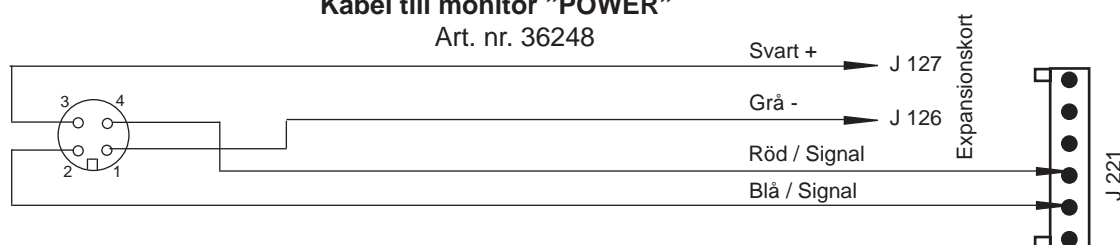
När funktion aktiveras från joystick tänds lysдиод

**LYSDIODER**

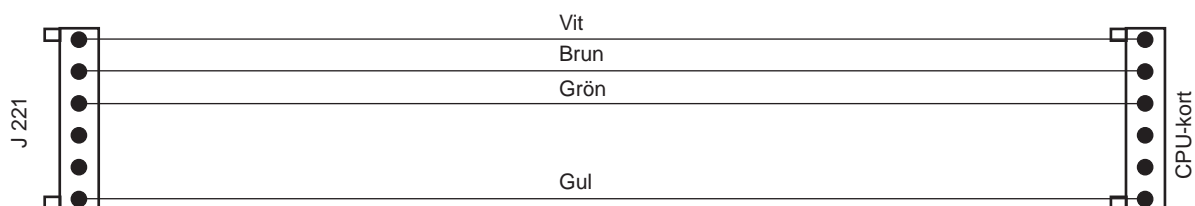
- L4 = Elevatorvakt
- L5 = Hjulgivare
- L6 = Hjulgivare, hjuldrift
- L7 = Plogbrytare, höger
- L9 = Drag auto, vänster
- L10 = Plogbrytare, vänster
- L11 = Oljenivå
- L11 = Broms, hjuldrift (Exp-kort)
- L12 = Drag auto, höger
- L12 = Centrerings robotarm (Exp-kort)
- L15 = Plogbrygga
- L16 = Toppklaft
- L17 = Ändlägesgivare
- L19 = Hackgränsläge
- L20 = Tryckvakt, full tank
- L25 = Roulett 2 (extra utrustning)
- L27 = Plog, vänster upp
- L31 = Plog, höger
- L34 = Slaghack upp
- L43 = Roulett 3
- L44 = Matta över rensverk
- L47 = Utlastningsmatta, tank
- L49 = Allround, ventil (danfoss)
- L50 = Reserv
- L52 = Utlastningsmatta, tank
- L53 = Rensvägg / radstyrning
- L54 = Rensvägg / radstyrning
- L56 = Bottenmatta, tank
- L59 = Topparbom
- L60 = Topparbom
- L75 = Allround, ventil (danfoss)
- L77 = Hjuldrivning, back
- L79 = Hjuldrivning, fram
- L81 = Drag, vänster
- L83 = Drag, höger
- L85 = Revrulle, fram
- L87 = Revrulle, back
- L97 = Roterande varningsljus
- L98 = Arbetsbelysning
- L101 = Växelventil 6/2
- L103 = Boggi
- L104 = Styrskiva upp
- L105 = Styrskiva ner
- L106 = Rensvägg alt. radstyrning
- L107 = Slaghack, start
- L108 = Rensverk



**Kabel till monitor "POWER"**  
Art. nr. 36248



**Kabel mellan maskinkort och  
expansionskort J 105 - J 221**  
Art.nr. 36249



## INGÅNGAR

Kabel Nr.	Ventil	Funktion	+	Färg	-	Färg	Signal	Färg	Lysdiod
1		Elevatorvakt	J 9	Brun	J 49	Blå	J 69	Svart	L 4
6		Hjulgivare	J 10	Brun	J 50	Blå	J 70	Svart	L 5
7		Drag auto höger	J 17	Brun	J 57	Blå	J 77	Svart	L 12
8		Drag auto vänster	J 14	Brun	J 54	Blå	J 74	Svart	L 9
9		Plogbrytare, höger	J 12	Brun	J 52	Blå	J 72	Svart	L 7
10		Styrskiva	J 23	Brun	J 63	Blå	J 83	Svart	L 6
11		Oljenivå	J 16	Brun	J 56	Blå	J 76	Svart	L 11
13		Plogbrytare, vänster	J 15	Brun	J 55	Blå	J 75	Svart	L 10
14		Djupauto, höger	J 34	Brun	J 37	Blå	J 36	Svart	
15		Djupauto, vänster	J 30	Brun	J 33	Blå	J 32	Svart	
16		Sidostyrning					J 28	Vit	
17		Sidostyrning, rad					J 44	Vit	
18		Toppklaff	J 21	Brun	J 61	Blå	J 81	Svart	L 16
19	Analog	Hackgivare	J 13 exp.	Brun	J 14 exp.	Blå	J 30 exp.	Svart	
21	Analog	Extra utrustning							
22		Tryckvakt, revrulle			J 58	Brun	J 78	Svart	L 13
24		Tryckvakt, full tank			J 65	Brun	J 85	Svart	L 20
27		Ändlägesgivare	J 22	Brun	J 62	Blå	J 82	Svart	L 17
28		Centreringsgivare, plogbrygga	J 20	Brun	J 60	Blå	J 80	Svart	L 15
30		Hackgränsläge	J 24	Brun	J 64	Blå	J 84	Svart	L 19
31		Hjulgivare B (Hjuldrift)	J 11	Brun	J 51	Blå	J 71	Svart	L 6
32		Centrerung robotarm	J 76 exp.	Brun	J 60 exp.	Blå	J 44 exp.	Svart	L 12 exp.
33		Broms (hjuldrift)	J 75 exp.	Brun	J 59 exp.	Blå	J 43 exp.	Svart	L 11 exp.

exp. = expansionskort

## UTGÅNGAR

Kabel Nr.	Ventil	Funktion	+ Färg	- Färg	Signal	Färg	Lysdiod
1		Revvrulle, fram		J 169 Grå	J 167	Brun	L 85
		Revvrulle, back			J 170	Svart	L 87
2	Prop.	Plog, sida	J114 Blå	J 112 Gul	J 113	Vit	L 38
3		Drag, höger		J 163 Gul-grön	J 164	Brun	L 83
		Drag, vänster			J 161	Grå	L 81
4	Prop.	Slaghack, upp	J108 Blå	J 110 Gul	J 109	Vit	L 34
5	Prop.	Plog, höger	J120 Blå	J 106 Gul	J 105	Vit	L 31
6	Prop.	Plog, vänster, upp	J102 Blå	J 100 Gul	J 101	Vit	L 27
		Roulett 2 (extra utrustn.)	J149		J 99		L 25
7		Boggi / Toppklaff 6/2		J 204 Blå	J 203	Brun	L 103
8		Styrskiva, upp		J 206 Gul-grön	J 205	Brun	L 104
		Styrskiva, ner			J 209	Grå	L 105
9		Rensvägg alt. radstyrning		J 212 Blå	J 211	Brun	L 106
11		Hjuldrivning, fram	Plint nödstopp		J 158	Brun	L 79
		Hjuldrivning, back			J 155	Grå	L 77
12		Toppklaff / Huvudklaff 6/2		J 199 Blå	J 198	Brun	L 101
13		Slaghack, start	Plint nödstopp		J 214	Brun	L 107
14		Rensverk	Plint nödstopp		J 216	Brun	L 108
15		Rotorblink			J 188	Grön	L 97
17		Arbetsbelysning		J 191 Relä	J 190	Relä	L 98
18	Prop.	Utlastningsmatta, tank			J 121	Svart	L 47
19		Bottenmatta, tank		143 Grå	J 140	Brun	L 56
20	Prop.	Matta över rensverk		131 Blå	J 119	Brun	L 44
21	Prop.	Roulett 3		137 Blå	J 117	Brun	L 43
26		Rensvägg / radstyrning		J 135 Gul-grön	J 136	Brun	L 54
		Rensvägg / radstyrning			J 134	Grå	L 53
27		Utlastningsmatta	Plint nödstopp		J 132	Brun	L 52
28		Reserv			J 130		L 50
		Reserv			J 150		L 61
29		Topparbom			J 144		L 59
		Topparbom			J146		L 60
30		Allround Danfoss		J 125 Gul-grön	J 152	Brun	L 75
31		Allround			J 123	Grå	L 49